

جامعة الموصل
كلية الآثار



وزارة التعليم العالي
والبحر العلمي

ISSN 2304 -103X (print)
ISSN 2664 - 2794 (Online)

IRAQI
Academic Scientific Journals

مجلة

أثار الرافدين

مجلة أثار الرافدين، مجلد ٨ / ج ٢ 2023 Vol.8/No.2 Athar Al-Rafedain

مجلة علمية محكمة تبحث في آثار العراق والشرق الأدنى القديم

تصدر عن كلية الآثار في جامعة الموصل / الجزء الثاني - المجلد الثامن / ١٤٤٤هـ / ٢٠٢٣م

ISSN 2304-103X (Print)

ISSN 2664-2794 (Online)

مجلة

أثارة الأرفدين

مجلة علمية محكمة تبحث في آثار العراق و الشرق الأدنى القديم

تصدر عن كلية الآثار في جامعة الموصل

البريد الإلكتروني uom.atharalrafedain@gmail.com E-Mail:

الجزء الثاني / المجلد الثامن

ذو القعدة ١٤٤٤ هـ / حزيران ٢٠٢٣ م

رقم الايداع في دار الكتب والوثائق ببغداد

(١٧١٢) لسنة ٢٠١٢

بِسْمِ اللَّهِ الرَّحْمَنِ الرَّحِيمِ

هياة التحرير

أ. خالد سالم اسماعيل

رئيس التحرير

جامعة الموصل-كلية الآثار/ العراق

أ.م.د. حسنين حيدر عبد الواحد

مدير التحرير

جامعة الموصل-كلية الآثار/ العراق

أعضاء هيئة التحرير

جامعة ستوني بروك/ نيويورك/ أمريكا	أ.د. اليزابيث ستون
جامعة ميونخ/ معهد الآثار/ ألمانيا	أ.د. ادل هايد اوتو
جامعة ميونخ/ معهد الآشوريات/ ألمانيا	أ.د. والتر سلابيركر
جامعة بولونيا/ قسم التاريخ/ إيطاليا	أ.د. نيكولو ماركيتي
جامعة بابل/ قسم الآثار/ العراق	أ.د. هديب حياوي عبد الكريم
جامعة بغداد/ قسم التاريخ / العراق	أ.د. جواد مطر الموسوي
جامعة بغداد/ قسم الآثار / العراق	أ.د. رفاه جاسم حمادي
جامعة البصرة/ قسم التاريخ / العراق	أ.د. عادل هاشم علي
جامعة الموصل/ قسم الآثار / العراق	أ.م.د. ياسمين عبد الكريم محمد علي
جامعة الموصل/ قسم الآثار / العراق	أ.م.د. فيان موفق رشيد
جامعة الموصل/ قسم الحضارة / العراق	أ.م.د. هاني عبد الغني عبد الله

مقوم اللغة العربية
أ.د. معن يحيى محمد
قسم اللغة العربية / كلية الآداب / جامعة الموصل

مقوم اللغة الانكليزية
م.م. مشتاق عبدالله جميل
كلية الآثار / جامعة الموصل

تنضيد وتنسيق
م.م. نائر سلطان درويش

تصميم الغلاف
د. عامر الجميلي

قواعد النشر في مجلة آثار الرافدين

١- تقبل المجلة البحوث العلمية التي تقع في تخصصات:

- علم الآثار بفرعيه القديم والإسلامي.
- اللغات القديمة بلهجاتها والدراسات المقارنة.
- الكتابات المسمارية والخطوط القديمة.
- الدراسات التاريخية والحضارية.
- الجيولوجيا الأثرية.
- تقنيات المسح الآثري.
- الدراسات الانثروبولوجية.
- الصيانة والترميم .

٢- تقبل المجلة البحوث باللغتين العربية أو الانكليزية.

٣- على الباحث الراغب بالنشر التسجيل في المجلة على الرابط الآتي:

<https://athar.mosuljournals.com>

٤- بعد التسجيل سترسل المنصة الى بريد الباحث الذي سجل فيه رسالة مفادها أنه سجل فيها، وسيجد كلمة المرور الخاصة به ليستعملها في الولوج الى موقع المجلة بكتابة البريد الالكتروني الذي استعمله مع كلمة المرور التي وصلت اليه على الرابط الآتي:

uom.atharalrafedain@gmail.com

٥- ستمنح المنصة (الموقع) صفة الباحث لمن قام بالتسجيل، ليستطيع بهذه الصفة إدخال بحثه بمجموعة من الخطوات تبدأ بملأ بيانات ذات العلاقة ببحثه ويمكنه الاطلاع عليها عند تحميل بحثه.

٦- تكون صياغة البحث وفق تعليمات الطباعة للنشر في المجلة، وعلى النحو الآتي:

- يطبع البحث على ورق (A4)، وبنظام (Microsoft Word)، وبمسافات مفردة بين الاسطر، وبخط Simplified Arabic للغة العربية، و Times New Roman للغة الإنكليزية.
- يطبع عنوان البحث وسط الصفحة بحجم (١٦)، يليه اسم الباحث ودرجته العلمية ومكان عمله كاملا والبريد الالكتروني (e-mail)، بحجم (١٥)، وباللغتين العربية والانكليزية.
- يطبع متن البحث بحجم (١٤)، أما الهوامش فتكون بحجم (١٢).
- توضع الاشكال والصور في نهاية البحث.

- توضع الهوامش بنهاية البحث بعد الصور والاشكال التوضيحية، مرتبة بتسلسل تصاعدي.
- يشار الى اسم المصدر كاملا في الهامش مع وضع مختصر المصدر بين قوسين في نهاية الهامش.
- ترقم الجداول والاشكال على التوالي وبحسب ورودها في البحث، وتزود بعناوين، وتقدم بأوراق منفصلة وتقدم المخططات بالحبر الاسود والصور تكون عالية الدقة.
- تترجم المصادر العربية الواردة في البحث الى اللغة الإنكليزية (Bibliography)، وتوضع بعد الهوامش في نهاية البحث.
- تكون أبعاد الصفحة من كل الاتجاهات من الاعلى والأسفل (٢.٤٥) سم، واليمين واليسار (٣.١٧) سم.
- ٧- يجب ان يحتوي البحث ملخصاً باللغتين العربية والإنكليزية على ان لا يقل عن (١٥٠) كلمة، ولا يزيد عن (٢٥٠) كلمة.
- ٨- يجب ان يلتزم الباحث (كاتب المقالة) بتوفير المعلومات الآتية عن البحث، وهي:
 - يجب ان لا يضم البحث المرسل للتقييم الى المجلة اسم الباحث، أي يرسل البحث بدون اسماء.
 - يرسل الباحث اسمه الكامل ولقبه العلمي وشهادته ومكان عمله (القسم/ الكلية / الجامعة)، وعنوان مختصر للبحث يضم أبرز ما في العنوان من مرتكزات علمية فضلاً عن بريده الالكتروني والرقم التعريفي للباحث الـ (ORCID) بملف مستقل باللغتين العربية والإنكليزية.
 - ٩- على الباحث مراعاة الشروط العلمية الآتية في كتابة بحثه، فهي الاساس في التقييم، والشروط هي:
 - يعمل الباحث على تحديد أهمية بحثه واهدافه التي يسعى الى تحقيقها، وان يحدد الغرض من تطبيقها.
 - يجب ان يراعي الباحث اختيار المنهج الصحيح الذي يتناسب مع موضوع بحثه، كما يجب ان يراعي أدوات جمع البيانات التي تتناسب مع بحثه ومع المنهج المتبع فيه.
 - يجب على الباحث ان يراعي اختيار مصادر المعلومات التي يعتمد عليها في البحث، واختيار ما يتناسب مع بحثه مراعيًا الحداثة فيها، والدقة في تسجيل الاقتباسات والإشارة الى البيانات الكاملة لهذه المصادر.
 - يجب على الباحث ان يراعي تدوين النتائج التي توصل اليها، والتأكد من موضوعيتها ومدى ترابطها مع الاسئلة البحثية أو الفرضيات التي وضعها في متن بحثه.
 - ان لا يكون البحث قد تم نشره سابقا أو كان مقداً لنيل درجة علمية أو مستلاً من ملكية فكرية لباحث آخر، وعلى الباحث التعهد بذلك خطياً عند تقديمه للنشر.
 - لا تتجاوز عدد صفحات البحث عن (٢٥)، صفحة وفي حال تجاوز العدد المطلوب يتكفل الباحث بدفع مبلغاً اضافياً قدره (٣٠٠٠) دينار عن كل صفحة اضافية.

- لا تعاد اصول البحوث المقدمة للمجلة الى اصحابها سواء نشرت أم لم تنشر.
 - يتحمل الباحث تصحيح ما يرد في بحثه من اخطاء لغوية وطباعية.
 - يسلم الباحث نسخة ورقية من بحثه مع نسخة الكترونية مطبوعة على قرص (CD)، مصحح بشكل نهائي بعد إبلاغه بقبول بحثه للنشر.
- ١٢- تعمل المجلة وفق التمويل الذاتي، لذلك يتحمل الباحث اجور النشر والاستلال البالغة (١١٥٠٠٠) مائة وخمسة عشر ألف دينار عراقي فقط.
- ١٣- يزود كل باحث بمستل من بحثه، أما نسخة المجلة كاملة فتطلب من سكرتارية المجلة لقاء ثمن تحدده هيئة التحرير.

تنويه:

تعبر جميع الافكار والآراء الواردة في متون البحوث المنشورة في مجلتنا عن آراء أصحابها بشكل مباشر وتوجهاتهم الفكرية ولا تعبر بالضرورة عن آراء هيئة التحرير، لذلك أقتضى التنويه.

ثبت المحتويات

العنوان	اسم الباحث	الصفحة
نصوص جرياتٍ غيرُ منشورةٍ من مدينة ايري_ساكريك (-Iri-sag) (rig ^{ki})	محمود حامد احمد علي ياسين الجبوري	٢٦-٣
دلالة الجذر اللغوي (ك، ف، ر) في اللغات السامية "دراسة دلالية معجمية مقارنة"	فاروق إسماعيل درغام عبد الحميد العمر	٤٢-٢٧
أصحاب الحرف والمهن في تنفيذ المشاريع العمرية في ضوء الرسائل الادارية لملوك السلالة السرجونية	رامي احمد يونس عامر عبدالله نجم	٦٠-٤٣
نصوصٌ مسامريّةٌ اقتصاديّةٌ جديدةٌ من عصر أور الثالثة	محمد حمزة حسين الطائي	٧٦-٦١
تتقيات قصر الملك أد- نيراري الثالث	مزاحم محمود حسين	٩٠-٧٧
المحتويات الجنائزية المكتشفة في قبور تل هنس ومدافنه	سارة سليمان يونس ياسمين عبدالكريم محمد علي	١٢٠-٩١
البيئة الطبيعية وأثرها في أنماط الحياة البشرية ببلاد المغرب القديم إبان عصور قبل التاريخ	محمد محفوظ الجومرد حسين يوسف حازم	١٣٦-١٢١
دراسة تحليلية لمجموعة ألواح جصية من مدينة سامراء محفوظة في المتحف العراقي (نماذج منتخبة)	أحمد ابراهيم احمد الجبوري جمال عبد الرحيم ابراهيم	١٥٦-١٣٧
الفخار الإسلامي المزجج المكتشف في مدينة بلد (أسكي موصل) - نماذج مختارة -	علي اخضير محمود فرحان محمود الياس	١٨٠-١٥٧
اثر الاعمدة الاوربية في العمارة العراقية التراثية- نماذج مختاره	صلاح الدين محسن زاير	٢١٢-١٨١
طب العيون في الحضارات القديمة	اسماء خليل سليمان ياسر عبد الجواد المشهداني	٢٢٦-٢١٣
المسكوكات السلوقية غير المنشورة للملك ديميتريوس سوتر (١٦٢- ١٥٠ ق.م) من كنز سريشمة شمالي شرق أربيل	عبد الوهاب سليمان حسن دلشاد عزيز مارف	٢٤٢-٢٢٧
المناطق الحضريّة في العراق والعالم في القرن الأول - الثالث الميلاديّ بحسب المصادر السريانية	مازن زراً	٢٧٤-٢٤٣
القسم الإنكليزي		
شات-كوكوتي ابنة الملك شولكي في نص جديد من المتحف العراقي	بشار باسل علي خالد سالم إسماعيل	١٨-٣
سراج فخاري من العصر الاشوري الحديث في ضوء ترسب الأساس من مدينة نينوى	نويمي لا كارا	٢٦-١٩

بسم الله الرحمن الرحيم

توطئة

أ. خالد سالم إسماعيل

رئيس التحرير

بمزيد من الثقة والتفاؤل ومواكبةً للنشر الإلكتروني للنتائج العلمية
الأكاديمية في تخصصات الآثار والتأريخ واللغات القديمة؛ يسعدنا أن نقدم
الجزء الثاني من المجلد الثامن من مجلة آثار الرافدين التي تصدر عن كلية
الآثار بجامعة الموصل؛ إذ اشتمل هذا العدد على مجموعة قيمة من
البحوث والدراسات الأثرية والتأريخية والحضارية.
نسأل الله العظيم السداد والتوفيق.

١- حزيران - ٢٠٢٣

الفخار الإسلامي المزجج المكتشف في مدينة بلد (أسكي موصل) نماذج مختارة"

فرحان محمود الياس **

علي اخضير محمود *

تاريخ القبول: ٢٠٢٢/٥/٨

تاريخ التقديم: ٢٠٢٢/٣/١٠

الملخص

امتاز فخار مدينة بلد (أسكي موصل) بتعدد انواعه من حيث الصنع والاستعمال فظهرت أنواع عديدة منه تحاكي الغرض الذي صنعت من أجله ، فهو يضم صنفين اساسين هو الفخار غير المزجج والفخار المزجج وهو تطور للنوع الأول والمصنوع بواسطة دولاب الفخار . وهذا يبدو واضحاً من تقنية شكله وملامسه الناعم، ومنظره الجميل والذي بدا واضحاً على اغلب النماذج المكتشفة التي تمت دراستها. وقد امدتنا التنقيبات الاثرية من مدينة بلد (أسكي موصل) والتي استغرقت قرابة الاثني عشر عاماً ، وعلى الرغم من ذلك لم ينقب منها الا قرابة (٣٠ %) من المساحة الكلية للمدينة الاثرية ^(١) ، امدتنا بنماذج استعملت طريقة التزجيج في طلائها ، وامتازت طينتها بالنوعية الجيدة الخالية تقريبا من الشوائب ، وكذلك امتازت برقتها وقلة سمكها . وكشفت لنا التنقيبات من هذا الصنف عن نماذج متعددة منها الجرار، والصحون، والاواني. واعطتنا فكرة عن التقدم والتميز لدى صناع الفخار في المدينة عن باقي المدن الإسلامية حيث انفردت المدينة دون سواها من حيث دقة الصناعة في الأحجام ودقة السمك وتعدد الألوان، والاستعمال. وهذه الفخاريات كان لبعضها جذور تاريخية تعود لأزمنة قديمة تسبق العصر الإسلامي. وبعضها الاخر كان له أسلوبه الخاص في الصناعة والتي انفردت بها المدينة وميزتها عن باقي المدن الإسلامية.

الكلمات المفتاحية: فخار، إسلامي، مزجج، بلد، نماذج.

* طالب دراسات عليا/ ماجستير/ قسم الآثار/ كلية الآثار / جامعة الموصل.

Email: ali.ikhdhayyir@uomosul.edu.iq

** استاذ مساعد دكتور / قسم الآثار/ كلية الآثار / جامعة الموصل .

Email: farhan_mahmmod@uomosul.edu.iq

ORCID: 0000-0002-7257-1609

Islamic Glazed Pottery Discovered in the City of Balad (Aski Mosul) Selected Samples

Ali Ikhdhayyir Mahmood

Farhan Mahmoud Elias

Abstract:

The pottery of the city of Balad (Aski Mosul) was distinguished by its many types in terms of manufacture and use. Many types of it appeared that simulate the purpose for which it was made. It includes two basic types; that is, the non-glazed pottery and the glazed pottery in which the second type is a development of the first type made by the pottery cupboard. This is evident from the technology of its soft shape and texture and its beautiful appearance which is evident on most of the discovered models that have been studied. The archaeological excavations have provided us from the city of Balad (Aski Mosul), which took about twelve years, only about (30%) of the total area of the archaeological city was excavated. These excavations provided us with samples of how to use the method of glazing in painting almost free of impurities and also characterized by its delicateness and lack of thickness. Excavations of this type also revealed to us several models like jars, dishes, and pots. It gave us an idea of the progress and distinction of the pottery makers in the city from the rest of the Islamic cities as this city was unique in terms of accuracy of the sizes, the accuracy of the thickness, the multiplicity of colors, and the use. Some of these potteries had historical roots that date back to ancient times preceding the Islamic era. Some of them had their own industrial style which made the city unique and distinguished from the rest of the Islamic cities.

Keywords: Pottery, Islamic, Glazed, Balad, Sample.

المقدمة

إنّ الفخار ذو اهمية كبيرة في دراسة الاثار والتأريخ والتعرّف على الحضارات السابقة. ونتيجة لكثرة استعماله اليومي، وسهولة كسره، وتوفر خاماته المتمثلة بالطين، فقد كان انتاجه بكميات كبيرة. ولهذا لا يكاد يخلو أي موقع أثري الا وتتأثرت على سطحه الكسر الفخارية. وعند الحفر والتنقيب تظهر للمنقبين كميات كبيرة منه حيث تغطي على بقية اللقى. وله دور كبير إذ يتمكن الآثاريين من خلاله تحديد الطبقات السكنية حيث ان لكل دور أسلوبه ومميزاته الخاصة في الصناعة والزخرفة.

وعبر ما تحمله الفخاريات من الصورة ورسوم تمكننا من معرفة الحياة اليومية التي كان يعيشها سكان الموقع الاثري. وعن طريق الكتابات التي تحتويها اللقى الفخارية من أسماء أشخاص معروفين يمكننا ان نحدد تأريخها.

ومدينة بلد (أسكي موصل) لها اهمية كبيرة في طرائق صناعة الفخار وتعدد الأنواع والزخارف . فضلاً عن التطور الكبير في الصناعة لذلك وقع اختيارنا على الفخار الاسلامي المكتشف في هذه المدينة . فضلاً عن انه لم يسبق لاحد ان تطرق الى دراسة فخارها بشكل خاص. ومدينة بلد من المدن المهمة في العصور المختلفة ، ولاسيما الإسلامية ويعد العصر الذهبي للمدينة في القرنين الخامس والسادس الهجريين . إذ ازدهرت المدينة في العصر العباسي في شتى المجالات سواء في العمارة والفنون والصناعات وذلك بفضل الاستقرار السياسي الذي انعش اقتصاد المدينة وكثرة انواع نتاجاتها المختلفة . مما دفعنا الى دراسة فخارها والتعرف على ما انتجته هذه المدينة . لقد اعتمدت الدراسة على نماذج فخارية تنتشر وتدرس لأول مرة، بعد أن كانت محفوظة في خزائن المتحف الوطني العراقي .

الترجيح لغتاً واصطلاحاً.

الترجيح مركب زجاجي شفاف يندمج مع سطح الأنية الفخارية ويكون طلاءً معدنياً ملوناً^(٢). ويعرف كذلك بانه اطاء الاواني الفخارية بطبقة رقيقة من المادة الزجاجية الذائبة التي تتكون من مجموعة أكاسيد معدنية . وتمتاز هذه الأكاسيد بعدم التأثير بالعوامل الجوية فيصبح للأنية الفخارية سطحاً صقيلاً ولماعاً ولا يمكن الحك او الخدش عليها بخلاف الاواني الفخارية غير المزججة ، حيث يمكن الحك او الخدش على سطحها بكل بسهولة^(٣). ويمكن عده تركيباً كيميائياً ناتجاً عن تفاعل المواد الحامضية ، والقاعدية بمساعدة درجات الحرارة التي تحددها نوعية المواد المستخدمة^(٤).

ان لكل نوع من انواع التزجيج مستوى حرارياً للنضوج ، وفي كل نوع تحدد نسبة المواد الكيميائية التي تتكون منها عجينة التزجيج والتي تمثل سليكا (SiO₃) الحامض، وتقف الألومينا

(AL_2O_3) كمادة مقاومة للانصهار بشكل اساس مع مركبات اخرى تساعد في الانصهار او التي تقاوم الانصهار ^(٥) .

ومادة التزجيج بشكل عام تتكون من الرمل (السليكات) أو الحجر الجيري مع كاربونات الصوديوم ، مع أكاسيد معدنية . ولكي تأخذ اللون المطلوب ، تخلط هذه المواد وتطحن ويضاف اليها القليل من الماء لإذابة هذه العناصر ويضاف اليها صمغ مذاب بالماء ^(٦) . ثم تدخل هذه المواد في فرن يكون مؤكسداً ، يحتوي على تقوُب لدخول الماء . وتبدأ عملية الصهر بحيث ترتفع درجة الحرارة الى أكثر من (١٠٠٠ درجة مئوية) . فتتحول الأكاسيد الى سائل ، وقد تستمر هذه العملية ثلاثة ايام بعدها يبرد ويصبح جاهزاً للطلاء بعدة طرائق منها طريقة السكب ، أو الطلاء بالفرشاة ، فتكون بذلك الأنية مغطاة بطبقة لامعة خالية من المسامات ^(٧) .

ان عملية التزجيج تبدأ بعد أول عملية حرق للفخار . بعدها تطلّى الأنية بطبقة من مادة التزجيج المكونة من الأكاسيد المعدنية المخلوطة بالماء . ثم تدخل الى الفرن مرة ثانية ثم تنصهر هذه المادة الزجاجية اثناء الحرق لتغطي سطح الأنية ^(٨) . وعندما تبدأ مرحلة التسخين يجب ان ترتفع حرارة الفرن بشكل بطيء وتدرجي حتى تصل إلى (٢٠٠ درجة مئوية) بحيث تسمح للماء المندمج داخل ذرات الطين بالتبخّر . وعندما تصل درجة الحرارة الى (٤٥٠ درجة مئوية) يبدأ الطين بالتخلص من جميع المياه المخزونة ، بعدها يبدأ الماء يندفع ويخرج نهائياً . وتبدأ عملية الانكماش في درجة (٦٠٠ درجة مئوية) وبعدها يبدأ الطين بالانصهار والذوبان ويكون كتلة صلدة واحدة . أما في عملية التزجيج قد تصل درجة الحرارة الى (٤٥٠ درجة مئوية) وهي الدرجة التي يصبح فيها الفخار الى حالة الصلابة القصوى ^(٩) .

ان الدافع الذي ساعد الخزاف في ابتكار هذا الضرب، هو التخلص من المسامات الكثيرة التي يحتويها الفخار ، وكثرة ترشح الماء أو السوائل الخفيفة منه بسبب الخاصية الشعرية . فعلى الرغم من فائدة المسامات في تبريد الماء في الأجواء الحارة . لكنها لا تخلو من سلبيات حيث لا يمكن الاحتفاظ بالسوائل مدة اطول . ويكون الطين في بعض الأحيان ذا شكل غير مرغوب فيه ، وكذلك لا يمكن تنظيف الاواني الفخارية التي تحتوي على دهون جراء الاستعمال اليومي فعمل الخزاف على حل هذه المشاكل عن طريق طلاء الفخار بالتزجيج ^(١٠) .

ويجب قبل ان تتم عملية التزجيج أن تكون الأنية المراد تزجيجها جافة وخالية من الأتربة او الدهون . وبعد سكب السائل الزجاجي فوق الأنية يجب تحريكه بشكل بطيء ، وذلك للتخلص من الفقاعات العالقة على سطح الأنية الفخارية . ويجوز اعادة السكب مرة ثانية على الاناء ، لأن السائل الزجاجي لا يصبح سميكاً إذا أعيدت عملية السكب عليه ولا يلتصق بالجسم إلا إذا وجدت مسامات على سطح اناء الفخار فإنه يلتصق به ، وكذلك لا يلتصق بالسطح المزجج .

اما عند إعادة الغمر أو الغطس للأثناء مرة أخرى فيجب ان تكون الطبقة الزجاجية على سطح الأثناء وهي لا تزال رطبة ولم تجف ويجب أن يكن التغطيس سريعاً وتعد هذه الطريقة من افضل الطرائق لطلاء الفخار^(١١) .

لقد اثبتت التنقيبات الاثرية ان بلاد الرافدين اول من عرف صناعة الزجاج وفنه أو الذي هو الجزء المهم من عملية التزجيج ، حيث عثرت الحفريات على عصا زجاجية خضراء صنعت في مدينة اشنونة تعود إلى (٢٦٠٠ ق م) . وكذلك وجدت قطع من الزجاج الأزرق في مدينة اريدو تعود الى ما قبل (٢٢٠٠ ق م) . ومن الأدلة الأخرى الخزرات الزجاجية التي وجدت تحت ابنية الملك السومري أورنمو (٢٠٥١ - ١٩٤٥ ق م) وهي مصنوعة من عجينة قوامها المواد الزجاجية التي تدخل في صناعة الزجاج وهي مطلية بطبقة من التزجيج الأخضر^(١٢) . وكذلك عثر في مدينة سلوقيا التي تعود إلى القرن السابع عشر قبل الميلاد على رقيم طيني فيه معلومات عن صناعة الزجاج ، ويعدّ هذا أول سجل معروف عن الزجاج^(١٣) .

على الرغم من استعمال التزجيج في العصر الاشوري والبابلي الحديث فلم يكن ذا تطور كبير وكذلك في العصور التي تلت هذه العصور قبيل الاسلام . وكان التزجيج في مراحل من النوع البسيط الذي يغلب عليه اللون الأزرق المائل للخضرة وعند مجيء الاسلام وتحرير الاقاليم المجاورة للجزيرة العربية . فلم يجد المسلمون اختلافاً كثيراً في التزجيج الذي كان لديهم وظل الأمر طيلة العصر الراشدي والأموي . وبدأ التطور الحقيقي في العصر العباسي وخاصة في القرن الثالث الهجري (التاسع الميلادي) . وكان للعراق الدور الريادي في صناعة الفخار المزجج كونه احتضن مركز الخلافة^(١٤) .

أما الألوان المستخدمة في عملية التزجيج فكانت تتم عن طريق إضافة أكاسيد المعادن ، فأوكسيد الحديد يعطي اللون الأحمر أو البني وتعطي أكاسيد النحاس اللون الأزرق أو الأخضر المصفر في حين تعطي أكاسيد المنغنيز اللون الأسود أو الأرجواني^(١٥) .

ان من أهم العيوب ونقاط الضعف في عملية التزجيج أحياناً ، هو حدوث تكسر في بعض طبقات التزجيج . ويحدث ذلك بسبب تبريد الأنية بشكل سريع بعد خروجها من الفرن . كما يظهر في بعض الاحيان بثور على سطح الأنية بسبب تحرر الغازات من عملية التزجيج فتكون بهيأة فوهات فقاعات متفجرة ، وتحدث هذه الحالة عندما يكون التزجيج غير مستقر على سطح الأنية وعندما يكون التنعيم عن طريق درجات الحرارة العالية ، وبسبب اللزوجة العالية^(١٦) .

أنواع التزجيج :

التزجيج نوعان : الأول التزجيج الشفاف ، وينقسم كذلك الى نوعين القلويّ الشفاف و الرصاص الشفاف . والنوع الثاني التزجيج القصديري المعتم .

النوع الأول : التزجيج القلوي الشفاف :

يعد من أقدم أنواع التزجيج وأجودها. ويطلق عليه تسمية القلوي ، وذلك لأن أملاح البوتاسيوم والصوديوم ذات تأثير قلوي ولها النسبة الأكبر في مادة التزجيج . ويتم التزجيج في النوع القلوي وذلك عن طريق خلط أملاح الصوديوم والبوتاسيوم مع المذيب مع اضافة الأكاسيد المعدنية للحصول على الألوان. فأكاسيد النحاس يعطي اللون الأخضر او الأزرق الفيروزي ، أما أكاسيد الحديد فتعطي اللون الأحمر أو البني . وكان يستعمل هذا النوع بكثرة في مصر القديمة وامتاز بألوانه البراقة وخاصة الأزرق الفيروزي . واهم ميزة امتاز بها التزجيج القلوي الشفاف قابليته على الالتصاق بسطح الأنية الفخارية ، وكأنها قطعة واحدة (١٧) .

اما التزجيج الرصاصي ، فقد سمي بهذا الاسم نسبة الى استخدام مادة الرصاص ، فهي بهيئة كربونات الرصاص الحمراء والرصاص الابيض وأكاسيد الرصاص وسلفايد الرصاص . ويكسب سطح الأنية نعومة ولمعاناً ، الا ان هذا النوع يختلف عن التزجيج القلوي بكونه لا يتماسك مع سطوح الأنية الفخارية الأبعد أن تطلّى بطبقة من البطانة (١٨) . ويحتوي هذا النوع على كميات كبيرة من مادة الزجاج ، ولهذا السبب يبدو مصقولاً ولامعاً وأكثر صلابة وتماسكاً من النوع السابق (١٩) .

لقد اثبتت الدراسات المختبرية الحديثة أن عنصر الرصاص الذي يدخل ضمن عناصر التزجيج مع مجموعة الأكاسيد المعدنية المتنوعه يعدّ مادة صاهرة قوية . وذلك لأن درجة حرارة الانصهار واطئة . وأثبتت ايضاً ان الرصاص لا يعدّ من الأكاسيد الملونة ، ولكنه يؤثر على الخواص اللونية للأكاسيد الملونة الأخرى وخاصة على الأكاسيد التي تعطي اللون الأبيض ، حيث يبدو مصفراً . وبعض الأكاسيد تتغير جذرياً بالنسبة لخواصها اللونية ، كما في النحاس والكروم . وفي حالة حرقه بطريقة الاختزال فإنه يظهر طبيعته المعدنية على الألوان التي ينتجها (٢٠) . إن هذا النوع لم يلقَ إقبالاً كبيراً من الخزافين ، وذلك بسبب أنه قابل للانفصال عن سطح الأنية ، الا بعد ان يطلّى السطح بطبقة من البطانة . وفي العصر الإسلامي فقد عالج الخزاف تلك العيوب بالتواصل . وذلك بجعل تزجيجه أكثر شفافية فتميز بألوانه من الأخضر والأصفر والجوزي و الارجواني (٢١) .

النوع الثاني : التزجيج القصديري :

يعرف هذا النوع بالمعتم . ويتم الحصول عليه عن طريق إضافة أكسيد القصدير إلى المادة الزجاجية وذلك للحصول على اللون الابيض المعتم (٢٢) . فأوكسيد القصدير يعطي اللون الأبيض بشكل أساس عندما يستعمل في خلطة التزجيج . وإذا أراد الخزاف التخلص من العيوب التي كانت تحتويها طينة الأنية فانه يستعمل هذا الأوكسيد بشكل بطانة تحت الزجاج . ويحصل

بذلك على الوان نقيه وبراقه . وذلك بسبب فعالية اكسيد القصدير العالية في تحقيق العتمة للزجاج . ولم يكن اكسيد القصدير الأوكسيد الوحيد الذي أستعمله الخزاف في تحقيق العتمة على الزجاج بل ثمة أكاسيد أخرى متعددة منها (الالومينا و الزنك و الكالسيوم والتيتانيوم)^(٢٣) . وقد شاع استعمال مثل هذه الانواع بكثرة في القرن الثالث الهجري (التاسع الميلادي)^(٢٤) . وفيما يأتي دراسة لبعض النماذج الفخارية المزججة المكتشفة في مدينة بلد (أسكي موصل) من العالصوره الإسلامية التي حصلنا عليها من المتحف الوطني العراقي في بغداد .

الأنموذج (١)

جرة فخارية مزججة كمثريه الشكل دقيقة الصنع محفوظة في مخازن المتحف العراقي^(٢٥) (الصورة ١) وهي ذات لون اخضر فاتح ، يبلغ ارتفاعها (١ ، ٢٨ سم) . تتألف من قاعدة عريضة وبدن يأخذ الشكل المخروطي الكمثري ، واحتوت على عنق وفوهة منفوخة من طرفها الأمامي إلا أنها تبدو مكسورة بعض الشيء ، وذلك لتسهيل عملية انسياب السوائل منها . اما قاعدتها فهي مسطحة وبارزة عن البدن وبلغ قطرها (٤ ، ١١ سم) . وزودت هذه الجرة بعروة واحدة يتصل طرفها العلوي بفوهتها اما الطرف السفلي فيلتصق بالكثف . والملاحظ على هذا الأنموذج إن أسفل البدن غير مزجج . وهذا الاسلوب في التزجيج النصفي ، ربما ليكون الترشيح للسوائل جزئياً . وزينت بزخارف بسيطة قوامها خطوط قصيرة عمودية مع طول البدن متموجة متراصة ومتعاقبة و نفذت بطريقة التحزيز (الشكل ١) . امتازت هذه الجرة بجمالية صنعها من حيث شكلها وتناسق اجزائها ، وخاصة جزء البدن الذي أخذ الشكل القريب إلى البيضوي حيث إدى وظيفته من حيث الاستعمال في اتساع الحيز داخله من أجل خزن أكبر كمية ممكنة من السوائل ، كذلك العنق المستدق والذي يساعد في عدم الانكشاف مباشره على الجو الخارجي ودون تعرض ما في داخلها للأتربة ، أو الأكسدة ان كانت سوائل تتأثر بذلك ، ودون التعرض للتلوث ، وكذلك الفوهة التي تأخذ الشكل المثلث تقريباً لكي تساعد على انسيابية السوائل عند صبها من الجرة . وهذه تعد تقنية من عمل وصناعة فوهات الجرار كانت ميزة من مميزات صناعة جرار مدينة بلد . كذلك من الناحية الفنية فإن الحروز المائلة أضفت على هذه التحفة مسحة فنية تناغمت مع طبقة التزجيج الرقيقة والشفافة ذات اللون الأكثر تقبلاً لعين الناظر . فضلاً عن ميزة القاعدة التي تأخذ الشكل القرصي والتي تساعد في رفع بدن الأنية . وقد عثر عليها في احد البيوت التي تعود بتاريخها إلى الطبقة الإسلامية^(٢٦) . ويبدو هذا النوع من الفخاريات من حيث الشكل والصناعة مشابه لما عثرت عليه التنقيبات في مدينة البصرة القديمة^(٢٧) .

الأنموذج (٢)

جرة من الفخار مصنوعة من طينة ذات لون تبني ومزججة باللون الأخضر المائل للون الأزرق ، كروية البدن مخروطية القاعدة محفوظة في مخازن المتحف العراقي^(٢٨) (الصورة ٢) يبلغ ارتفاعها (١٨ سم) وتحتوي على فوهة واسعة قطرها (٨ سم) وسمكها (٩ ملم) ورقبتها طويلة تضم عروتين ويتصل أسفل العروتين بالبدن ويتصلان من الأعلى بالرقبة ، امتازت بدقة الصناعة وتناسق الأجزاء . والملاحظ أنها لا تحتوي في أسفلها على تزجيج . وزينت بزخارف بسيطة عبارة عن حزان يدوران حول البدن بشكل أفقي (الشكل ٢) . وقد نفذت الزخرفة تحت الطلاء . وقد تم العثور عليها في المواقع التي تعود إلى الطبقة الإسلامية للمدينة^(٢٩) . وقد كشفت لنا التنقيبات الاثرية في مدينة سامراء على ما يشابه هذا الأنموذج من الفخاريات المزججة ذات اللون الواحد^(٣٠) .

الأنموذج (٣)

جرة فخارية مزججة باللون الأخضر ، وهي مشابهة للأنموذج السابق ولكنها اكثر رشاقة حيث تأخذ الشكل المخروطي الذي يبدأ من القاعدة وذات بدن كمثري محفوظة في مخازن المتحف العراقي^(٣١) (الصورة ٣) . يبلغ ارتفاعها (٢٦ سم) . فوهتها وجزء من الرقبة مكسورة ومفقودة، ولها عروتان مرتبطتان من الاسفل بالبدن ومن الأعلى بالفوهة. ولها قاعدة مستوية ودائرية الشكل يبلغ قطرها (٨ سم) (الشكل ٣) . ويلاحظ أن التزجيج عند المنتصف الأعلى للبدن، واحتوت على زخرفة بسيطة عبارة عن حزين تحت الطلاء يدوران حول أعلى البدن . وامتازت بكون طينتها حمراء اللون خالية من الشوائب ، وأمتازت أيضاً بدقة الصناعة وتناسق الأجزاء ورشاقة البدن الذي أضفى جماليته على الجرة ، حيث يلاحظ صغر مساحة القاعدة التي يرتكز عليها البدن الرشيح الذي يبدأ من تلك المساحة ثم يأخذ بالتكور بعد ذلك حتى الرقبة التي يفصلها عن البدن زخرفة بسيطة لكنها أضفت على ذلك العنق جمالاً قوامها حزان يدوران حول العنق ، اشبه بالقلادة زينت طوق هذه الجرة ، واحتوت على مقبضين متناسقان في الامتداد نحو اسفل الرقبة واضفت على الأنموذج رونقاً وجمالاً وقد تم العثور عليها في بيوت المدينة الإسلامية^(٣٢) . وقد كشفت لنا التنقيبات الاثرية التي أجريت في مدينة سامراء على نماذج من الفخاريات المزججة ذات اللون الواحد تشابه هذه الجرة^(٣٣) . وكذلك في الفخاريات المكتشفة في مدينة البصرة^(٣٤) .

الأنموذج (٤)

ومن الجرار التي عثر عليها في مدينة بلد (أسكي موصل) جرة فخارية ذات بدن جوئي^(*) مزججة باللون الازرق محفوظة في مخازن المتحف العراقي^(٣٥) (الصورة ٤) . تتألف من

قاعدة تبرز عن البدن المتناسق، والذي يمتاز بالرشاقة ، ويأخذ شكل بدن الابريق . وهذه الجرة صغيرة الحجم يبلغ ارتفاعها (١٠ سم) واحتوت على عروة متصلة بالرقبة امتازت بالرشاقة والانسيابية عند طرفها السفلي والفوهة وللأسف جزء من الفوهة مكسور ومفقود ويبلغ سمكها (٦ ملم) . وتنتهي بقاعدة دائرية مسطحة الشكل يبلغ قطرها (٥ ، ٤ سم) (الشكل ٤) . وهي ذات طينه نقيه وخالية من الشوائب وقد امتاز هذا الأنموذج بدقة الصناعة وجماليتها رغم صغر حجمه وتفاصيله التي ابدع الصانع في اخراجها عشر عليها في احد دروب المدينة ضمن خطط المدينة الإسلامية (٣٦) .

الأنموذج (٥)

صحن من الفخار المزجج باللون الاخضر محفوظ في مخازن المتحف العراقي (٣٧) (الصورة ٥) . يبلغ ارتفاعه (١٠ سم) وهو قليل الارتفاع ذو حافة مستوية ومائلة إلى الداخل وقد بلغ قطر الفوهة (١٩ سم) ويبلغ سمكة (٩ ملم) . اما القاعدة فهي دائرية وبارزة ويبلغ قطرها (٩ سم) (الشكل ٥) . حيث مكن هذا التصميم ذو القاعدة التي تشكل نصف قياس القطر تقريباً ثم الجزء الذي يبرز عن البدن من القاعدة الى رفع البدن عن الارضية بشكل مناسب لقبضة اليد .

والملاحظ على هذا الأنموذج ايضاً انه مزجج من الداخل فقط وأما من الخارج فتبدو طينته من دون تزجيج ، وهي ذات لون أصفر . وهو يعود الى الحقبة الإسلامية وتبين لنا ذلك من عبر النوع ومن مكان المعثر فقد عثر عليه في البيوت الإسلامية (٣٨) . وقد عثرت التنقيبات الاثرية في البصرة على نماذج مشابهه لهذا الصحن (٣٩) .

الأنموذج (٦)

عثرت البعثة التنقيبية في عام (٢٠٠٠ م) على صحن فخاري كروي البدن مزجج باللون الاخضر محفوظ في مخازن المتحف العراقي (٤٠) (الصورة ٦) . ذو فوهة واسعة يبلغ قطرها (٦ سم) وسمكها (٦ ملم) . اما القاعدة فهي دائرية بارزة يبلغ قطرها (٥ ، ٥ سم) وترتفع قاعدته عن بدنه بحدود (١ سم) عن البدن . اما حالته فان أجزاء من حافة الفوهة والبدن مكسورة ومفقودة ومرممة . ويلاحظ عليه أنه مزجج من الداخل بشكل كامل أما من الخارج فإنه مزجج في الجزء العلوي منه (الشكل ٦) . وقد عثر عليه في أحد البيوت الإسلامية للمدينة (٤١) . وهذا الأنموذج من صحنون مدينة بلد (أسكي موصل) يشابه أنموذج كشفت عنه التنقيبات الاثرية في تل ابو حلاوة (*) الاسلامي (٤٢)

الأنموذج (٧)

إناء صغير من الفخار المزجج باللون الازرق الفيروزي جميل الصنع ويأخذ شكل مزهرية محفوظ في مخازن المتحف العراقي^(٤٣) (الصورة ٧) . وهو صغير الحجم يبلغ ارتفاعه (١٠ سم) . اما فوهته فمرجح أنها كانت دائرية الشكل . والبدن كروي الشكل منفوخ بالوسط واما القاعدة طويلة نسبيا يبلغ ارتفاعها (٢ سم) مستديرة ومقعرة ويبلغ مقدار قطرها (٥ ، ٤ سم) والقاعدة غير مزججة . وامتازت هذه الأنية بأنها رقيقة جدا حيث يبلغ سمكها (٣ ملم) . (الشكل ٧) . وطينة هذا الأنموذج من النوع النقي وامتاز الجزء العلوي منه المتمثل برقبته بكونها رقيقة جداً توازي قشرة البيض كما هو معروف عند علماء الآثار^(٤٤) وهذا يدل على دقة الصناعة وجماليتها التي وصلت الى هذا الحد من الجمال والاتقان . اما الزخرفة التي رسمت على البدن والفوهة فهي خطوط سوداء بشكل عمودي ومتعرجة تشبه نوعا ما الشكل الضفائر . وقد احتوت هذه الأنية على عروة واحدة لم يتبق منها سوى اثار مكانها على البدن .

ويبدو ان هذا الأنموذج بناءً على هيأته ودقة صناعته انه استعمل لحفظ مواد الزينة ، وفي الوقت ذاته استعمل كتحفة لدقة صناعته وجمالها . وقد عثر عليها في احد غرف البيوت التي تعود الى الحقبة الإسلامية^(٤٥) .

الأنموذج (٨)

صحن مزجج باللون الاخضر محفوظ في مخازن المتحف العراقي^(٤٦) (الصورة ٨) . يبلغ ارتفاعه (٣ ، ٤ سم) ذو فوهة واسعة يبلغ قطرها (١٢ سم) . ويبلغ سمكه (٦ ملم) ، اما قاعدته فهي دائرية مسطحة بارزة بمقدار (٤ ملم) وقطرها يبلغ (٥ ، ٤ سم) (الشكل ٨) ، ويلاحظ على هذا الأنموذج أنه مزجج من الداخل والخارج وقد تساقط بما يقارب (٦٠ %) من التزجيج الخارجي ، اما من الداخل فقد تساقط منه نسبة قليلة . عثر عليه في احد البيوت الإسلامية للمدينة^(٤٧) .

الأنموذج (٩)

صحن صغير الحجم نسبيا مزجج باللون البني الغامق محفوظ في مخازن المتحف العراقي^(٤٨) (الصورة رقم ٩) . يبلغ ارتفاعه (٣ سم) يمتاز هذا الأنموذج بوجود حافه مستعرضة ومسننة من الخارج .، يبلغ قطر الفوهة (٨ سم) وسمكها (٦ ملم) واما القاعدة فهي دائرية مسطحة قطرها (٥ سم) . امتاز بطينته النقية ذات الملمس الناعم ولونها بني غامق . (الشكل ٩) وقد تم العثور عليه في احد البيوت التي تعود الى الحقبة الإسلامية^(٤٩) .

الختام.

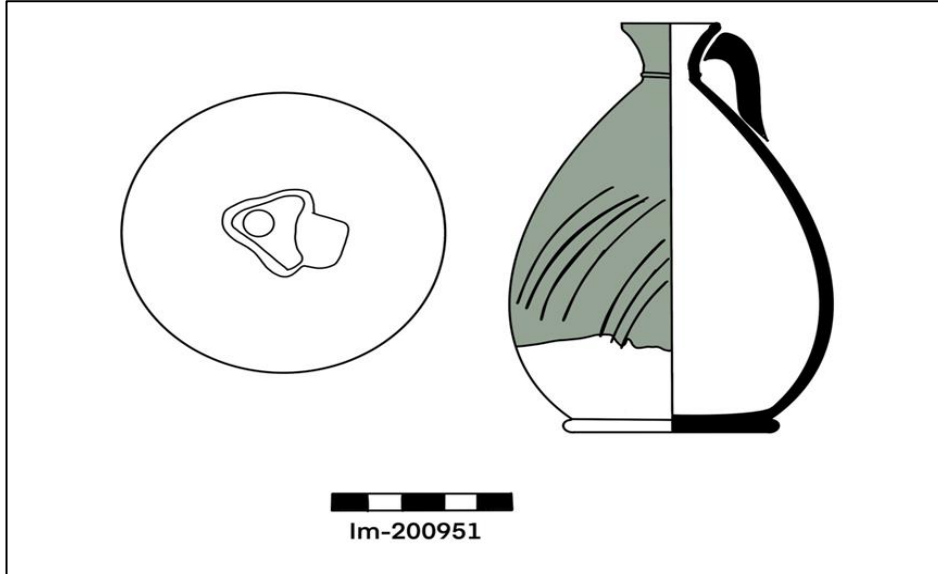
تبين لنا عبر البحث والدراسة ان فخار مدينة بلد (أسكي موصل) المزجج كان ذا مواصفات عالية . فهو يضا هي الفخار المصنوع في المدن الإسلامية الأخرى مثل سامراء والموصل والبصرة . حيث امتاز بدقة الصنع وأنه ذو اشكال متنوعة ومتناسقة الاجزاء ، واما طينته فكانت نقيه و لونها أصفر مائل الى التبنّي ومطلية بطبقة من التزجيج ذي اللون الأخضر او الأزرق الفيروزي . واحتوت نماذجه على زخارف هندسية بسيطة وهي عبارة عن حروز نفذت تحت الطلاء . وبناءً على الدراسة نرى أن صناعة الفخار المزجج في مدينة بلد كانت صناعة محلية ، وأظهرت الدراسة تشابهاً في الصناعة وطريقة طلاء الفخار التزجيج ، بأنها تعود الى القرنين الخامس و السابع الهجريين (الحادي عشر والثالث عشر الميلادي).

وفي الختام نأمل ان نكون قد قدمنا في هذه الدراسة الصورة واضحة عن نماذج من الفخار المزجج الإسلامي المكتشف في مدينة بلد (أسكي موصل) . وتسليط الضوء على جانب مهم من جوانب صناعة الفخار امتزجت فيها تلك الحرفة مع الفن الذي يتمثل بدقة الصناعة وجمالية الأشكال وتعدد الألوان . على أمل ان تجري تنقيبات جديدة واسعة للمدينة وتكشف لنا المزيد من اللقى الأثرية الفريدة .

الصورة والاشكال



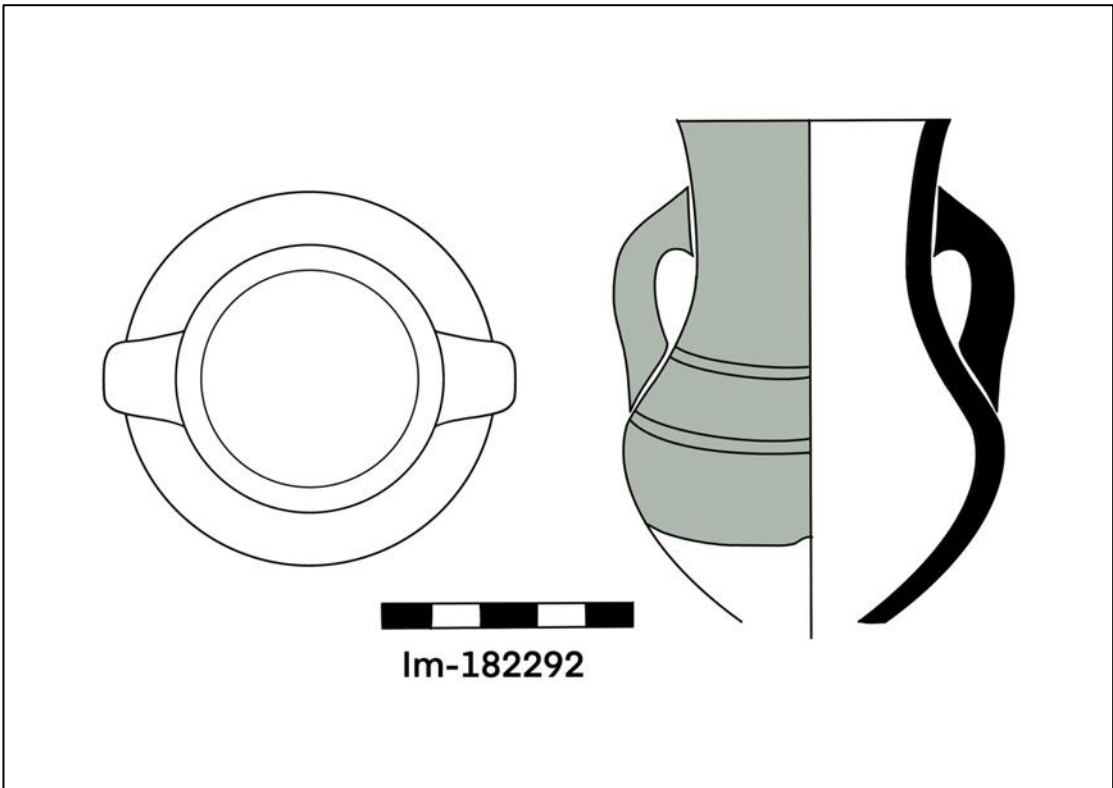
الصورة (١) تصوير الباحث



الشكل (١) رسم الباحث



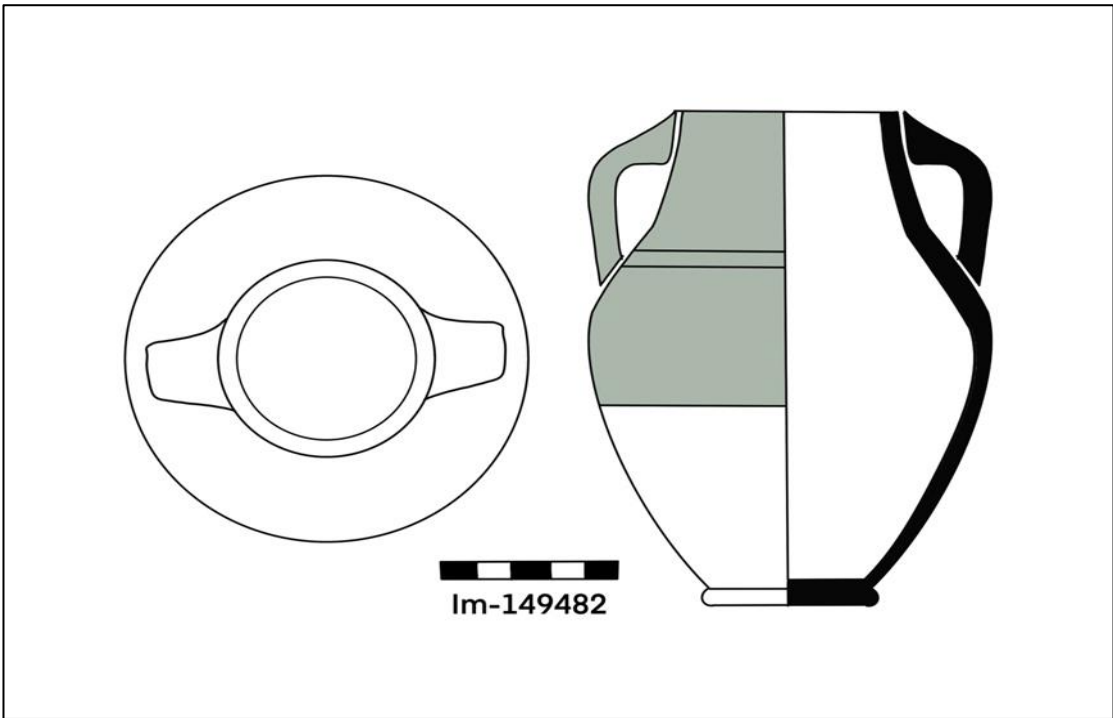
الصورة (٢) تصوير الباحث



الشكل (٢) رسم الباحث



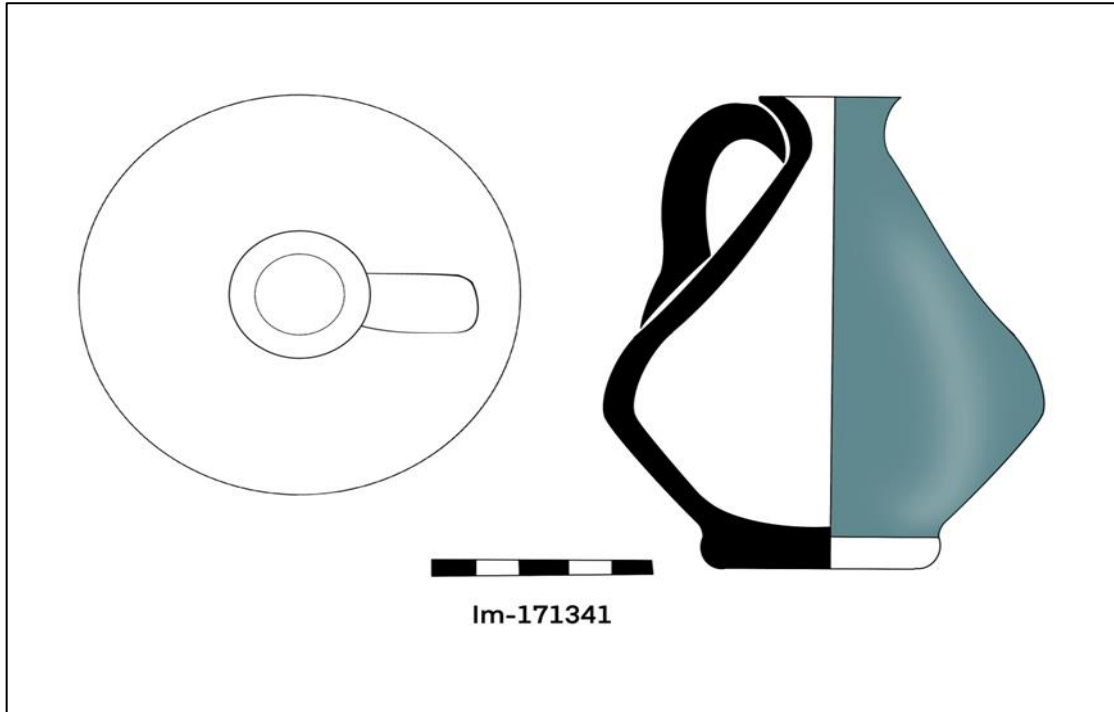
الصورة (٣) تصوير الباحث



الشكل (٣) رسم الباحث



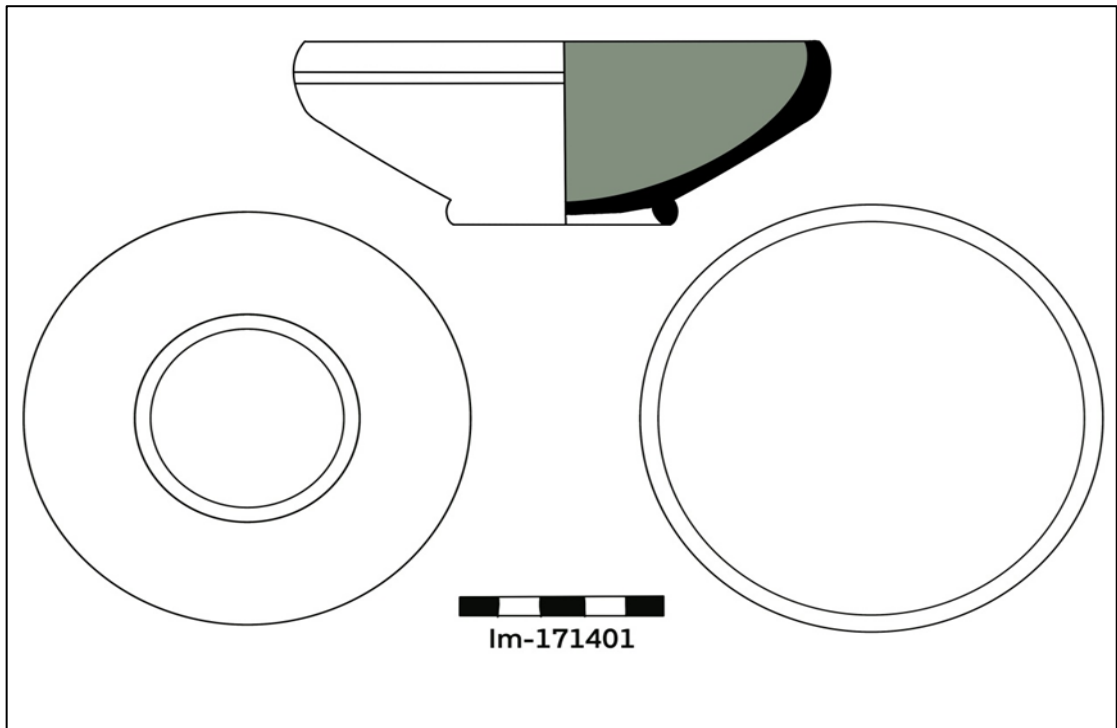
الصورة (٤) تصوير الباحث



الشكل (٤) رسم الباحث



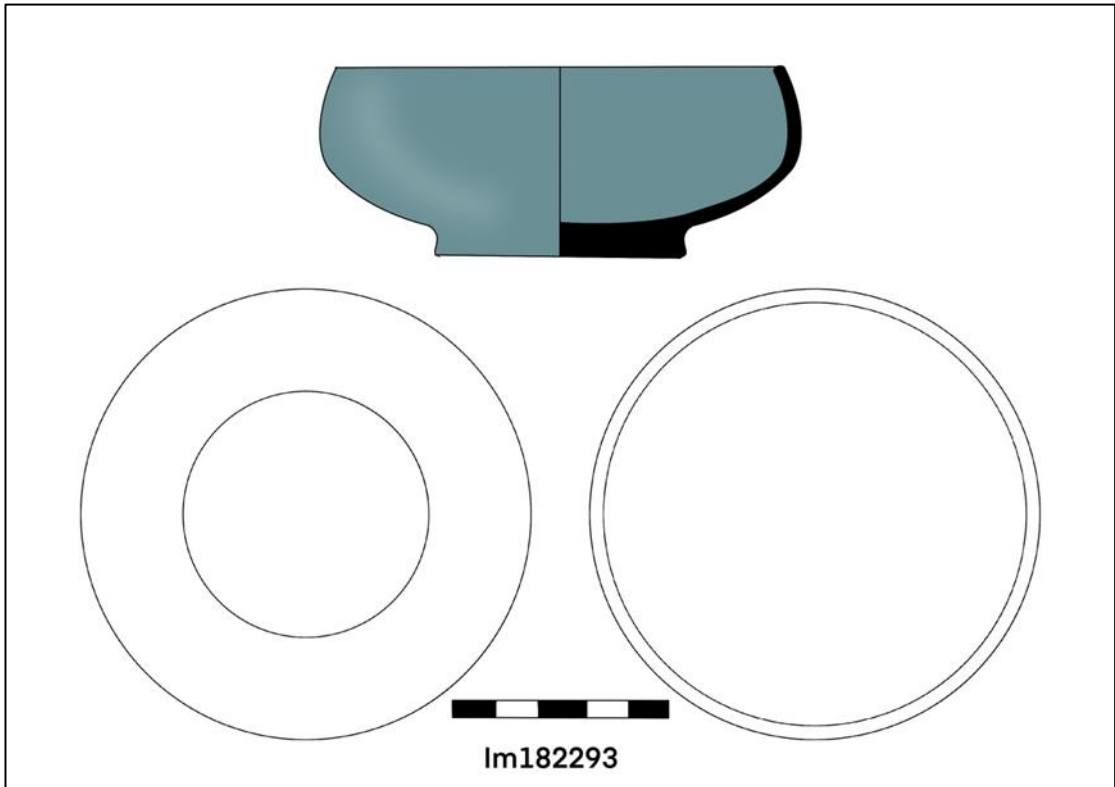
الصورة (٥) تصوير الباحث



الشكل (٥) رسم الباحث



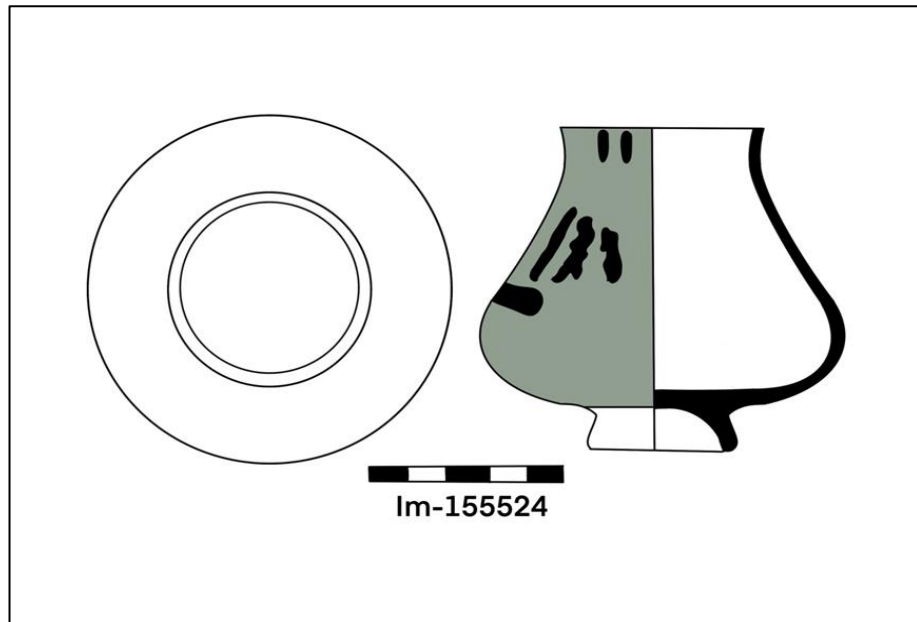
الصورة (٦) تصوير الباحث



الشكل (٦) رسم الباحث



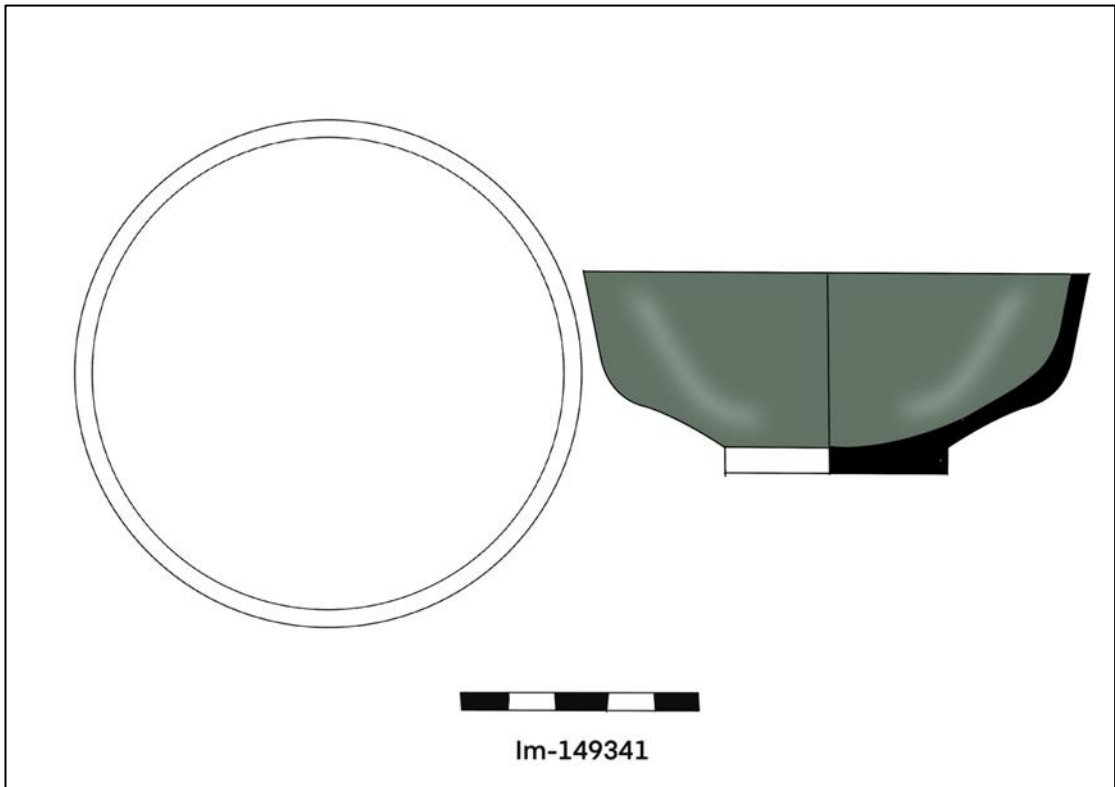
الصورة (٧) تصوير الباحث



الشكل (٧) رسم الباحث



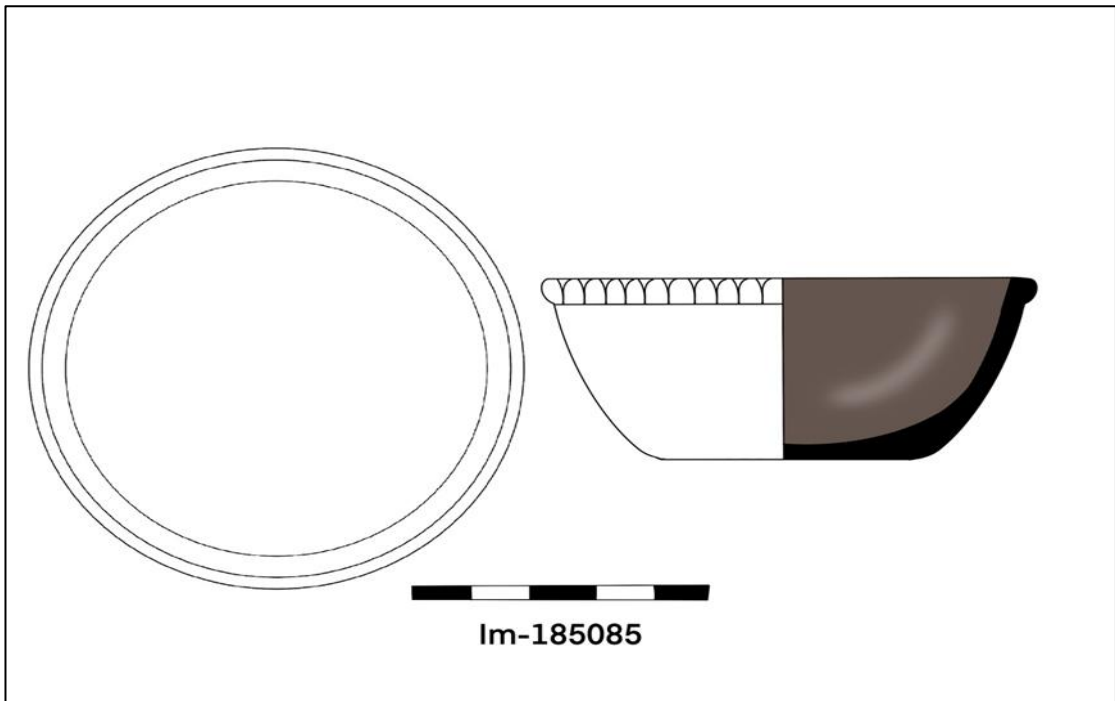
الصورة (٨) تصوير الباحث



الشكل (٨) رسم الباحث



الصورة (٩) تصوير الباحث



الشكل (٩) رسم الباحث

الهوامش

- (١) مقابلة شخصية مع المنقّب السيد (كاظم محمد كاظم)
- (٢) القيسي ، ناهض عبد الرزاق : الفخار والخزف دراسة تاريخية اثارية ، ط١ ، دار المناهج ، (عمان ، ٢٠١٤) ، ص ١٠٦ .
- (٣) الغزالي ، سماح صالح ابو الشون : نتاجات فنية لموقع ومحيط أسكي موصل وسد الموصل (٢٠٠٠ ق م - ٦٣٧ م) ، اطروحة دكتوراه غير منشورة ، كلية الاداب ، جامعة بغداد ، ٢٠٢١ ، ص ٥٦ .
- (٤) المالكي ، فوزية مهدي : الخزف العراقي ذو البريق المعدني حتى نهاية القرن الرابع الهجري ، الهيئة العامة للأثار والتراث ، (بغداد ، ٢٠٠٨) ، ص ٥٦ .
- (٥) العيساوي ، فاروق نواف سرحان : التزجيج في الخزف العراقي القديم منذ ١٥٠٠ ق م - ٥٣٩ ق م دراسة تحليلية مختبرية ، اطروحة دكتوراه غير منشورة ، كلية الفنون الجميلة ، جامعة بغداد ، ٢٠٠٤ ، ص ٦٩ .
- (6) Rhdes ، Daniel : Clay and Glazes of The Potter ، (Great Britanian ، 1975) ، P 78
- (٧) القيسي ، ناهض عبد الرزاق : الفخار والخزف ، ص ١٠٧ .
- (8) Ge,S : Potters in Encyclopedia Britannica ، Vol 14 ، (Chicago ، 1973 -1974) ، p 895 .
- (9) Primmer ، Laurie : Pottery made simple ، (London ، 1974) ، P 145.
- (١٠) القيسي ، ناهض عبد الرزاق : الفنون الزخرفية العربية والاسلامية ، دار المناهج ، (عمان ، ٢٠٠٩) ، ص ٣٢ .
- (١١) بلينيتون ، دورا ، م : فن الفخار صناعة وعلماً ، ترجمة عدنان خالد ، احمد شوكت ، دار الحرية ، (بغداد ١٩٧٤) ، ص ٩٩ - ١٠٠ .
- (12) Garnar ، H : An Earlypiece of class from Eridu ، Iraq ، vol 18 ، (London ، 1965) ، p 148 .
- (١٣) حميد ، عبد العزيز وآخرون : الفنون الزخرفية العربية الاسلامية ، جامعة بغداد (بغداد ١٩٨٢) ، ص ١٣٨ - ١٣٩ . وكذلك ينظر ... Moore ، H : Reproductions of Ancient Babylonian ، Glaze Iraq ، vol 10 ، part ، 1 ، (London ، 1984) ، p 26 .
- (١٤) المالكي ، فوزية مهدي : الخزف العراقي ذو البريق المعدني ، ص ١٧ - ١٨ .
- (15) - Faranken ، H ، J : Potters of a medieval village in The Jordan valley ، ، New york ، 1975 ، Vol 3 ، P 54
- (١٦) القيسي ، ناهض عبد الرزاق : الفخار والخزف ، ص ١١٠ - ١١١ .
- (١٧) القيسي ، ناهض عبد الرزاق : المصدر نفسه ، ص ١٠٨ .
- (١٨) القيسي ، ناهض عبد الرزاق : المصدر نفسه ، ص ١٠٩ . .

- (١٩) الانباري ، عماد مهدي حسن حمادي : الفخار والخزف العراقي خلال القرنين السادس والسابع الهجريين ، رسالة ماجستير غير منشورة ، كلية الاداب ، جامعة بغداد ، ٢٠٠٩ ، ص ١٦ .
- (٢٠) العيساوي ، فاروق نواف سرحان : التزجيج في الخزف العراقي القديم ، ص ١٧٠ .
- (٢١) القيسي ، ناهض عبد الرزاق : الفخار والخزف ، ص ١٠٩ .
- (٢٢) القيسي ، ناهض عبد الرزاق : المصدر نفسه ، ص ١٠٩ - ١١٠ .
- (٢٣) العيساوي ، فاروق نواف سرحان : المصدر نفسه ، ص ١٧٤ .
- (٢٤) القيسي ، ناهض عبد الرزاق : الفخار والخزف ، ص ١١٠ .
- (٢٥) المتحف العراقي الرقم المتحفي (٢٠٠٩٥١ م ع) .
- (٢٦) عثر عليها في البيت الاول شمال الدكاكين في تنقيبات عام ٢٠٠٢ . الهيئة العامة للآثار والتراث ، المتحف العراقي . قسم السجلات . سجل ١٥٣ / ٢٠٠٢ .
- (٢٧) الدليمي ، كريم عزيز حسن : حفريات البصرة القديمة قطاع الدرهمية الموسم الثاني عام ١٩٧٩ ، مجلة سومر ، ، سومر ، (بغداد ١٩٩٥ - ١٩٩٦) مج ٤٨ ، ص ٥١ .
- (٢٨) المتحف العراقي الرقم المتحفي (١٨٢٢٩٢ م ع)
- (٢٩) عثر عليها في الحجرة رقم (٢) من النقطة الخامسة في تنقيبات عام ٢٠٠٠ م ، الهيئة العامة للآثار والتراث ، المتحف العراقي ، قسم السجلات ، سجل رقم ١٥٣ / ٢٠٠٠ .
- (٣٠) زرة ، فريدريش و هرتسفلد ، ايرنست : تنقيبات سامراء ، ، فخاريات سامراء المزججة ، ج ٢ ، ترجمة علي يحيى منالصورة ، (بغداد ١٩٨٥) ، ص ٣٤ .
- (٣١) المتحف العراقي الرقم المتحفي (١٤٩٤٨٢ م ع) .
- (٣٢) عثر عليها في البيت الثاني وتحديدا في السرداب في تنقيبات عام ١٩٩٧ م ، الهيئة العامة للآثار والتراث ، المتحف العراقي ، قسم السجلات ، سجل ١٥٣ / ١٩٩٧ .
- (٣٣) زرة ، فريدريش ، و هرتسفلد ، ايرنست : تنقيبات سامراء ، ص ٣٤ - ٣٥ .
- (٣٤) الدليمي ، كريم عزيز حسن : حفريات البصرة القديمة ، ص ٥٠ - ٥٥ .
- (*) الجؤجؤ : وهو مجتمع رؤوس عظام الصدر وكذلك يسمى صدر السفينة بالجؤجؤ . مجمع اللغة العربية جمهورية مصر العربية : المعجم الوسيط ، مكتبة الشروق الدولية ، ط ٤ (القاهرة ٢٠٠٥) ص ١٠٤ .
- (٣٥) المتحف العراقي الرقم المتحفي (١٧١٣٤١ م ع) .
- (٣٦) عثر عليها في درب الحرفيين البيت الثاني في تنقيبات عام ٢٠٠٠ م ، الهيئة العامة للآثار والتراث ، المتحف العراقي ، قسم السجلات ، سجل ١٥٣ / ٢٠٠٠ .
- (٣٧) المتحف العراقي الرقم المتحفي (١٧١٤٠١ م ع) .
- (٣٨) عثر عليه في درب الحرفيين البيت الثالث قرب البئر في تنقيبات عام ٢٠٠٠ م . الهيئة العامة للآثار والتراث ، المتحف العراقي ، قسم السجلات ، سجل ، ١٥٣ / ٢٠٠٠ .
- (٣٩) الدليمي ، كريم عزيز حسن : حفريات البصرة القديمة ، ص ٥٥ .
- (٤٠) المتحف العراقي الرقم المتحفي (١٨٢٢٩٣ م ع) .
- (٤١) عثر عليه في النقطة الثامنة في الغرفة رقم (٣) في تنقيبات عام ٢٠٠١ م ، الهيئة العامة للآثار والتراث ، المتحف العراقي ، قسم السجلات ، سجل ، ١٥٣ / ٢٠٠١ .

- (*) تل ابو حلاوة الاسلامي : يقع هذا التل الاثري ضمن الحدود الادارية لمحافظة ديالى ويتبع الى ناحية العبارة في قضاء بعقوبة . ويعود تاريخ هذا التل والمناطق التي تجاوره الى الالف الخامس قبل الميلاد واستمر الى القرن السادس الهجري (الثاني عشر الميلادي) . وقد بدء التنقيب في هذا التل عام (٢٠٠١ م) وكانت بعثة التنقيب برئاسة السيد (فيصل محمد صالح) وتم الكشف عن اعداد كبيره من الفخاريات المزججة وغير المزججة وبعض الزجاجيات كم تم العثور على اربعة دنانير ذهبية إسلامية تعود الى العصر العباسي المتأخر . البياتي ، حسن رشيد جاسم : النتاجات الفخارية والزجاجية في تل ابو حلاوة الإسلامي في ضوء التنقيبات الاثرية (دراسة اثرية فنية)، رسالة ماجستير غير منشورة ، كلية الآداب، جامعة بغداد ، ٢٠١٩ ، ص ١٨ - ٤١ .
- (٤٢) البياتي ، حسن رشيد جاسم :المصدر نفسه ، ص ٩١ .
- (٤٣) المتحف العراقي الرقم المتحف (١٥٥٥٢٤ م ع) .
- (44) Woolly .And Hall.R :Ur Excavations (AI-Ubaid) Vol : 1 Oxford University . 1927 .p.158 .
- (٤٥) عثر عليها في الغرفة الثالثة من البيت الكبير في تنقيبات عام ١٩٩٨ م . الهيئة العامة للآثار والتراث ، المتحف العراقي ، قسم السجلات سجل ١٥٣ / ١٩٩٨ .
- (٤٦) المتحف العراقي الرقم المتحف (١٤٩٣٤١ م ع) .
- (٤٧) عثر عليها في درب الحرفيين البيت الثاني في تنقيبات عام (٢٠٠٠ م) ، الهيئة العامة للآثار والتراث ، المتحف العراقي ، قسم السجلات ، سجل ١٥٣ / ٢٠٠٠ .
- (٤٨) المتحف العراقي الرقم المتحف (١٨٥٠٨٥ م ع) .
- (٤٩) تم العثور عليها في البيت الثاني في السرداب في تنقيبات عام ٢٠٠١ م ، الهيئة العامة للآثار والتراث ، المتحف العراقي ، قسم السجلات ، سجل ١٥٣ / ٢٠٠١ .

Bibliography.

- Al-Anbari، Imad Mahdi Hassan Hammadi: Iraqi pottery and ceramics during the sixth and seventh centuries AH، an unpublished master's thesis، College of Arts، University of Baghdad.
- Al-Dulaimi، Karim Aziz Hassan: Excavations of ancient Basra، Al-Durahimiyah sector، the second season in 1979، Sumer Magazine، Sumer، (Baghdad 1995 - 1996) ، Part 48
- Al-Gharabi، Samah Saleh Abu Al-Shun: Artistic Productions of the Site and Surroundings of Eski Mosul and the Mosul Dam (2000 BC / 637AD) ، an unpublished doctoral thesis، College of Arts، University of Baghdad، 2021

- Al-Issawi, Farouk Nawaf Sarhan: Glaze in ancient Iraqi ceramics from 1500 BC - 539 BC, an analytical laboratory study, unpublished doctoral thesis, College of Fine Arts, University of Baghdad, 2004
- Al-Maliki, Fawzia Mahdi: Iraqi ceramics with a metallic luster until the end of the fourth century AH, the General Authority for Antiquities and Heritage, (Baghdad, 2008).
- Al-Qaisi, Nahed Abdel-Razzaq: Arab and Islamic Decorative Arts, Dar Al-Manhaj, (Amman, 2009).
- Al-Qaisi, Nahed Abdel-Razzaq: Pottery and Ceramics: A Historical Archaeological Study, 1st Edition, Dar Al-Manhaj, (Amman, 2014),
- Billington, Dora, M.: The Art of Pottery, Industry and Science, translated by Adnan Khaled, Ahmed Shawkat, Dar Al-Hurriya, (Baghdad 1974).
- General Commission for Antiquities and Heritage, Iraqi Museum, Department of Records, record 153 / 1997
- Hamid, Abdel Aziz and others: Arab Islamic decorative arts, University of Baghdad (Baghdad 1982).
- The General Commission for Antiquities and Heritage, Iraqi Museum, Records Department, Record No. 153/2000
- Zara, Friedrich and Ernst Herzfeld, Samarra excavations, Samarra glazed pottery, part 2, translated by Ali Yahya Mansour, (Baghdad 1985).

Preface

With more confidence and optimism and in order to be in cope with the pace of the academic and scientific electronic publications in the fields of Archeology, History, and Ancient Languages; we are pleased to publish the second part of the Eighth Volume of Athar Al-Rafedain Journal. It is issued by College of Archeology at University of Mosul. This issue included a valuable collection of Archaeological, Historical and Cultural researches and studies.

We ask God the Almighty for repayment and success.

Prof. Khalid Salim Ismael
Editor-in-Chief
1- June - 2023

Contents

Page	Research Name	Subject
3-26	Mahmoud H. Ahmed Ali Yassin Al-Jubouri	Unpublished Ration texts from Iri-Sagrig (iri-sag-rig ^{ki})
27-42	Farouk Ismail Drgham Abdul-Hamid al-Omar	The Significance of the Linguistic Root (k f r) in the Semitic Languages (a Comparative Lexical Semantic Study)
43-60	Rami Ahmad Younis Amir Abdullah Najm	Craftsmen and Professions in implementing the Architectural Projects in light of the Administrative Messages of the Sargonic Dynasty Kings
61-76	Mohammed Hamza Hussein Al-Ta'ee	New Economic Cuneiform Texts from Ur III period
77-90	Muzahim Mahmood Hussien	Excavations of the Palace of King Adad-Narari III
91-120	Yasmin Abdul Kareem Mohammed Ali Sara Sulaiman Younis	Discovered Funeral Content in the Graves and Cemeteries of Tell Hanas
121-136	Mohammed Mahfoodh Al Jomard Hussein Yousif Hazim	The Natural Environment And Its Impact On Human Life Patterns In The Ancient Maghreb During Prehistoric Times
137-156	Ahmed Ibrahim Ahmed AL-Joburi Jamal Abdulraheem Ibrahim	An Analytical Study of a Group of Gypsum Boards from the City of Samarra Preserved in the Iraqi Museum (Selected Samples)
157-180	Ali Ikhdhayyir Mahmood Farhan Mahmoud Elias	Islamic Glazed Pottery Discovered in the City of Balad (Aski Mosul) Selected Samples
181-212	Salahalddin Mohsen Zayer	The Impact of European Columns on Traditional Iraqi Architecture - Selected Samples
213-226	Asmaa Khalil Suliman Yasir Al mashhadani	Ophthalmology in Ancient Civilizations
227-242	DLshad A. Marf Abdulwahab Soleiman Hassan	The Unpublished Seleucid Coins of King Demetrius Soter (162-150-BC) in the Sreshma Treasure in the Northeast of Arbil
243-274	Mazin Zara	Urban Areas in Iraq and The World During (1 st – 3 rd) Centuries A.D. According to The Syriac Recourses Part I
English part		
3-18	Basil Bashar Ali Khalid Salim Ismael	Šāt-kukuti The Daughter of King Šulgi in a New Text from the Iraqi Museum
19-26	Noemi La Cara	A pottery Lamp Foundation Deposit from a Post-Assyrian Context at Nineveh

- The researcher should consider writing the results that he/ she reach and making sure of their validity and relation to the research questions or the hypothesis that was place at the body of the paper.
 - The research paper has not been previously published or submitted for the purpose of obtaining a scientific degree or extracted from the intellectual property of another researcher, and the researcher must pledge in writing during the submission process.
 - The number of pages of the paper should not exceed (25) pages and in case of exceeding this number, the researcher shall pay an additional amount of (3000 Iraqi Dinars IQD) for each additional page.
 - The submitted copies of the research paper are not going to be returned to the researcher whether it is accepted for publishing or not.
 - The researcher should edit any of linguistic or typing mistakes.
 - The researcher should submit a hard (printed) copy along with a soft copy on (CD) after editing it and notifying him of the acceptance to publish.
10. The journal is functioning according to self-funding. Therefore, the researcher bears the publication and plagiarism fees of (115.000 IQD) one hundred and fifteen thousand Iraqi dinars only.
11. Each researcher is provided with a copy of his/ her research. As for the full copy of the journal, it is requested from the journal's secretariat in return for a fee set by the editorial board.

Note:

All ideas and opinions that are mentioned in the research papers which are published at our journal express the opinions of the researchers and their intellectual orientations directly. They do not necessarily reflect the opinions of the editorial board. Hence, it is worthy to note

- The name of the source is mentioned in full in the margin along with abbreviation of the source placed in brackets at the end of the margin.
 - Tables and shapes should be numbered consecutively and according to their place in the research paper and should have titles. They should be submitted separately and charts should be in black ink and images should be in high definition quality.
 - Arabic sources should be translated into English (Bibliography) and should be placed after margins at the end of the research paper.
 - The dimension of the A4 paper for all directions should be (2.45) for the top and bottom of the page and (3.17) for the left and right of the page.
- 7- The research paper should have an abstract in Arabic and English languages, with no less than (150) words and it shouldn't exceed (250) words.
- 8- The researcher (the writer of the paper) should provide the following information to the paper:
- The research paper should be sent to the journal without names.
 - The researcher shall send in a separate document the following information in both Arabic and English: full name, scientific degree, certificates, work place (Department/ College/ University), a brief title to the research paper which includes the most prominent foundations, and an ORCID number to the researcher.
- 9- The researcher should take into consideration the following scientific conditions in writing the research paper since they are going to be the basis of accepting the paper. These conditions are:
- The researcher should identify the importance of his/ her research paper and the objectives he/ she are seeking to achieve as well as mentioning the purpose of its application.
 - The research paper should have a scope of study and the community that the researcher wishes to study in his/ her paper.
 - The researcher should take into consideration the selection of the appropriate methodology that is in harmony with the topic of the paper. In addition, the researcher should consider the tools of data collection which are in harmony with the research paper and the adopted methodology.
 - The researcher should consider the selection of the relevant and updated sources of information that the researcher depends as well as the accuracy in quotations and reference to the related sources.

Rules of Publishing in Athar al-Rafedain Journal (AARJ):

- 1- The journal accepts scientific research papers that falls in specializations of :
 - Archaeology of both branches ancient and Islamic Archaeology.
 - Ancient languages with their dialects and comparative studies.
 - Cuneiform Inscriptions and ancient inscriptions.
 - Historical and cultural studies.
 - Archaeological geology.
 - Archaeological survey techniques.
 - Anthropological studies.
 - Conservation and restoration.
- 2- The journal accepts research papers in both Arabic and English languages.
- 3- For interested researchers to publish in our journal, kindly sign up at our website (platform) through the following link:
<https://athar.mosuljournals.com>
- 4- After signing up, the researcher will receive a confirmation email of registration and password that can be used for the access to the website of the journal through using the registration email and the password sent through the following link:
uom.atharalrafedain@gmail.com
- 5- The platform (website) will give the researcher the permission to log on in order to submit his/ her research paper through a number of steps starting from filling some related information which can be displayed later after uploading the research paper.
- 6- The format of the paper should be designed according to the instructions of the journal as follow:
 - The research paper should be printed on (A4) paper, Microsoft Word with single spaces between lines, Simplified Arabic font for Arabic language and Times New Roman for English language.
 - The title of the research should be typed in the middle of the page, followed by the name of the researcher, his/ her academic degree, full work address, e-mail and font size is (15) for both Arabic and English.
 - The font size of the body of the research is (14) and as for the margins is (12).
 - Shapes and images are placed at the end of the research paper.
 - Margins are placed at the end of the research paper after the images and illustrations and they should be arranged in an ascending order.

Arabic Language Assessor
Prof. Dr. Maan Yahya Mohammed
Department of Arabic Language /College of Arts / University of
Mosul

English Language Assessor
Assist. Lect. Mushtaq Abdullah Jameel
College of Archaeology / University of Mosul

Designing and Formatting
Lecturer. Thaer Sultan Darweesh

Cover Design
Dr. Amer Al-Jumaili

Editorial Board

Prof. Khalid Salim Ismael

Editor in Chief

University of Mosul- College of Archaeology/ Iraq

Assist. Prof. Dr. Hassanein Haydar Abdlwahed

Managing Editor

University of Mosul- College of Archaeology/ Iraq

Members

Prof. Dr. Elizabeth Stone	Stony Brook University/ New York/ USA
Prof. Dr. Adeleid Otto	Munich University/ Institute of Archaeology/ Germany
Prof. Dr. Walther Sallaberger	Munich University/ Institute of Assyriology/ Germany
Prof. Dr. Nicolo Marchetti	Bologna University/ Department of History/ Italy
Prof. Dr. Hudeeb Hayawi Abdulkareem	University of Babylon/ Department of Archaeology/ Iraq
Prof. Dr. Jawad Matar Almosawi	University of Baghdad/ Department of Archaeology/ Iraq
Prof. Dr. Rafah Jasim Hammadi	University of Baghdad/ Department of Archaeology/ Iraq
Prof. Dr. Adel Hashim Ali	University of Basra/ Department of History/ Iraq
Assist Prof. Dr. Yasamin Abdulkareem M. Ali	University of Mosul/ Department of Archaeology/ Iraq
Assist Prof. Dr. Vyan Muafak Rasheed	University of Mosul/ Department of Archaeology/ Iraq
Assist Prof. Dr. Hani Abdulghani Abdullah	University of Mosul/ Department of Civilization/ Iraq

Journal

Athar Al-Rafedain

Accredited Scientific Journal

It Search's in Archaeology of Iraq and Ancient Near East

Published by College of Archaeology – University of Mosul

E-Mail: uom.atharalrafedain@gmail.com

Vol.8 / No.2

Thul-Qi'dah. 1444 A.H. /1- June. 2023 A.D.

University of Mosul
College of Archaeology



Ministry of Higher
Education and Scientific
Research
ISSN 2304 - 103X (print)
ISSN 2664 - 2794 (Online)

IRAQI
Academic Scientific Journals

Journal

Athar Al-Rafedain



Accredited Scientific Journal It Search's in Archaeology of Iraq and Ancient Near East

Published College of Archaeology - University of Mosul / Vol.8 / No. 2 / 1444 A.H. / 2023 A.D.

مجلة آثار الرافدين، مجلد ٨ / ج ٢ 2023 Vol.8/No.2 Athar Al-Rafedain