



## حساب الكفاءة الحرارية لتصميمين مختلفين من سخانات الشمسية

علاء محسن خضير , جاسم مهدي الاسدي

قسم الفيزياء - كلية التربية - جامعة البصرة - البصرة - العراق

الاستلام 20-9-2011، القبول 18-12-2011

### الخلاصة

تم في هذا البحث اجراء دراسة عملية لتصميمين مختلفين من سخانات المياه الشمسية التي تعمل بطريقة التدوير الطبيعي , تضمنت الدراسة اختبار اثنين من سخانات المياه الشمسية , الاول يكون ذي اربعة اوجه زجاجية (الوجه العلوي والامامي ووجه الجانبين) باستثناء الوجه الخلفي والقاعدة السفلى التي تكون من الخشب, والثاني يكون ذي وجه واحد زجاجي فقط وهو الوجه الامامي وبقيّة الاوجه كلها من الخشب , تم الاختبار تحت الظروف المناخية المختلفة لمدينة البصرة لثلاثة ايام فقط وهي (2010\12\22 و 2010\12\23 و 2010\12\26). وتبين من هذه النتائج افضلية في اداء السخان ذي الوجه الواحد الزجاجي على السخان ذي الاربعة الزجاجية , تراوحت الكفاءة بين ( 67% - 49% ) للسخان ذي الوجه الواحد و ( 44% - 38% ) للسخان ذي اربعة اوجه.

### المقدمة

الطاقة الشمسية هي مصدر الطاقة المتجددة غير المنتهية في حياة الانسان, اذ يمكن ان تزود الطاقة الشمسية العالم بالطاقة المطلوبة المتوقعة, في الوقت نفسه, انها تمتلك امكانية تقنية عالية مقارنة مع مصادر الطاقة المتجددة الاخرى (الكتلة الحيوية, الرياح, الهيدروكهربائية, الحرارية, الخ...)[3].

يعتبر الماء الحار اساسياً لكل من الصناعات والبيوت وهو مطلوب للاستحمام وغسيل الملابس والاواني واغراض البيت الاخرى في كل من المدن والارياف. كذلك فانه مطلوب وبكميات كبيرة في الفنادق والمستشفيات والاقسام الداخلية والصناعات مثل (النسيج والاوراق

ان الحاجة للمصادر البديلة للطاقة ظاهرة على نحو متزايد كمصدر سهل الاستخدام بسبب تناقص الوقود المستخرج والآثار البيئية الظاهرة من استخدام هذه المصادر. وتعتبر الطاقة المتجددة في اغلب الاحيان انها المصدر اللامع الذي يستبدل مصادر الطاقة غير المتجددة ويسمح لنا لإبقاء المستويات الحالية من استهلاك الطاقة [1]. وبدأت استخدامات الطاقة الجديدة والمتجددة تزداد في الآونة الاخيرة نظرا للمردودات الايجابية المصاحبة لتلك الاستخدامات بيئياً واقتصادياً وعلى المستوى القومي, وكان استخدام الطاقة الشمسية وطاقة الرياح من اهم الاتجاهات المستخدمة في هذا المجال [2].

و خزان ماء سعته (125 litter) و أظهرت النتائج امكانية السخان الشمسي المدروس توفير الماء الساخن في الاشهر ( من شباط الى تشرين الاول ) وبنسبة اعتمادية شمسية لا تقل عن ( 80% ) و في شهري كانون الاول والثاني تراوحت الاعتمادية الشمسية بين ( 61% و 65% ) , اما الكفاءة الاجمالية للمنظومة فقد تراوحت بين ( 39% - 47% ) .

أجرت الباحثة أمل هاشم حسين [12] دراسة عملية و نظرية لسخان ماء شمسي من نوع الوسادة البلاستيكية تم اختبار المنظومة عمليا وتحليلها رياضيا لمعرفة الاداء الحراري و الكفاءة و التوزيع الكتلي لدرجات الحرارة وايضا شكل الجريان بينت النتائج المستخلصة من هذا التحليل ان هناك عدة تيارات ثانوية و دوامات صغيرة تنشأ بين السطح السفلي البارد والسطح العلوي الحار للوسادة وهذه التيارات الثانوية تتحكم بطريقة الجريان داخل الوسادة وطريقة انتقال الحرارة من السطح العلوي الى المائع وبالتالي الاداء الحراري . توصل الباحث ان معظم الطاقة المخزونة ( حوالي 73% ) تتركز في الثلث الاعلى من الوسادة . و ان ظاهرة السيفون الحراري تكون دوامات رئيسية وثانوية هذه الدوامات تزداد بارتفاع درجات الحرارة مع ساعات النهار وتشمل مجمل اجزاء الخزان والدوامات المتكونة تبدا بالاضمحلال في فترة ما بعد الظهر وتتلاشى ليلا.

قام الباحثان I. Budihrdjo and et al [13] بدراسة عملية وعددية للسخان الشمسي الانبوبي المفرغ المستخدم في اوربا والصين , حصل الباحث على كفاءة مقدارها ( 36% ) لفترة الشتاء و ( 55% ) لباقي فترات السنة , بين الباحث و من خلال الحل العددي خطوط توزيع درجات الحرارة و الانسياب داخل الانابيب المفرغة والخزان الحراري.

واعداد الطعام ومنتجات الحليب والزيت الصالح للأكل) ما بين درجات حرارة تتراوح بين 50 c° و 60 c° . ولقد استخدم الوقود المستخرج والكهرباء على نطاق واسع لرفع درجة حرارة الماء المطلوب للاستخدام في البيوت, ويمكن استخدام الطاقة الشمسية بدلا عن مصادر الطاقة التقليدية لهذا الغرض[4,5,6].

ان تسخين الماء بالطاقة الشمسية للاستعمال المحلي هو اكثر التطبيقات الناجحة والملائمة للطاقة الشمسية في العالم والسخانات الشمسية الترموسيفون (thermo-siphon) يمكن ان تستعمل في المناطق البعيدة اذ لا يوجد تجهيز كهربائي وهي مميزة بسهولة التصنيع والتركيب وملائمة لمدى درجات حرارة وعملية واقتصادية. يعتمد نظام تسخين الماء على مبدأ الترموسيفون اذ تعتبر سخانات الماء الشمسية الترموسيفون (thermo-siphon) تطبيقا مهما من تطبيقات الطاقة الشمسية واكتسب اهتماما في الكثير من بلدان العالم, من الجدير بالذكر ان طرق التسخين بالطاقة الشمسية بشكل عام هي: (اولاً) القسرية باستخدام مضخة تدوير المياه, (ثانياً) الطبيعية (الترموسيفون) [ 7,8,9].

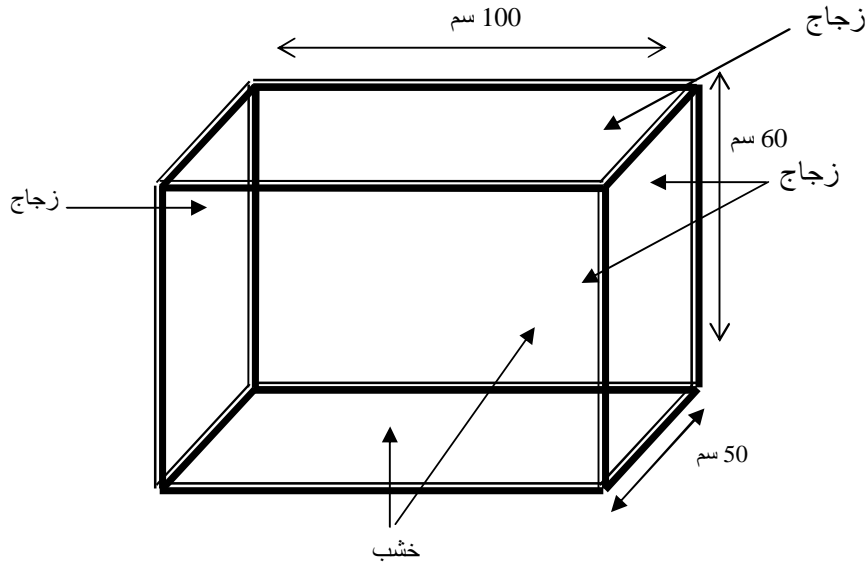
وعلى نحو واسع يعتقد بان تسخين الماء بالطاقة الشمسية الآن هو التقنية البالغة الاهمية والملائمة للبيئة. انشاء انظمة سخانات المياه الشمسية الكبيرة في البناء, الزراعة وعمليات الصناعة هي حاليا مسالة اهتمام اساسية ويلقى استخدامها حاليا اهتماماً كبيراً من قبل الحكومات المختلفة ولقد بذلت جهود دولية موحدة لانتاج الطاقة الشمسية [10].

قامت الباحثة نهاد علي كريم [11] ببناء نموذج رياضي على الحاسب الالكتروني لسخان ماء شمسي يعمل بالدوران الطبيعي لمعرفة ادائه الحراري , ركز لبحث على الدراسة النظرية للسخان الشمسي العراقي المنتج محليا بمساحة تجميع شمسي مقدارها (1.44 m<sup>2</sup>)

### الجانب العملي

لكي يسمح بدخول ضوء الشمس للأسطوانة المملوءة بالماء والموجودة بداخل الصندوق والمصبوغة باللون الاسود لامتصاص اكبر كمية من اشعة الشمس وتقوم بتسخين الماء وقد ثبت الزجاج بماده صمغيه بوليمرية (سليكون مطاط) وهي متوفر في الاسواق المحلية وكذلك استخدمت هذه المادة لمنع دخول وخروج الهواء من والى الصندوق للحفاظ على درجة الحرارة. وقمنا بتوصيل الماء من المجهز الى السخان بواسطة انابيب مطاطية قطرها ( 2 سم ) وطولها ( 10 م ). المخطط ادناه يبين رسما تخطيطيا للسخان. اما الشكل رقم ( 2 ) فيوضح صورة فوتوغرافية لهذا التصميم .

تم تصميم سخانين يختلف احدهما عن الاخر من اذ الابعاد والالوجه الزجاجية والخشبية لكلا السخانين اذ قمنا بتصميم سخان ذي اربعة اوجه زجاجية و يكون هذا الانموذج من السخان الشمسي على شكل مكعب طوله ( 100 سم ) وعرضه ( 50 سم ) وارتفاعه ( 60 سم ) وقد تم تصميمه من الخشب والزجاج و وضعت بداخله اسطوانة لحفظ الماء (ارتفاع الاسطوانة 60 سم وقطرها 35سم وسعتها 25 لتر) اذ ثبتت الاسطوانة (المصنوعة من الحديد المقلون) بداخله بواسطة حامل من الخشب ارتفاع منتصفها ( 3 سم ) وارتفاع اطرافها ( 15 سم ) وكان الجانب الخلفي والسفلي له من الخشب والجانب العلوي والامامي والجانبين من الزجاج



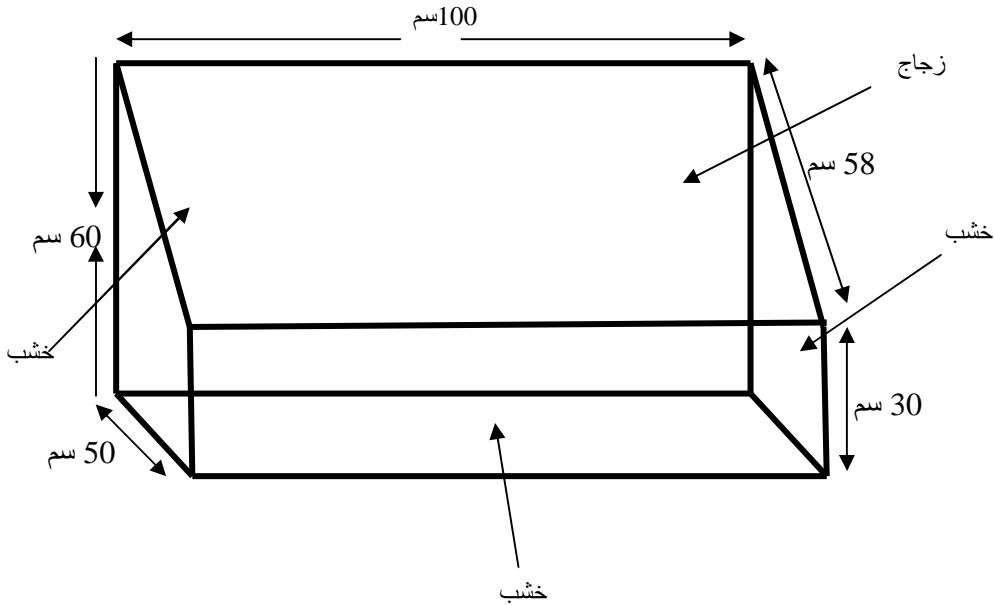
الشكل ( 1 ) يوضح ابعاد السخان الشمسي ذي الالوجه الاربعة الزجاجية.



الشكل ( 2 ) يوضح صورة فوتوغرافية للسخان الشمسي ذي الواجهة الاربعة الزجاجية.

ضلعه الامامي (30 سم) والمسافة بين الضلع الخلفي والضلوع الامامي والتي تمثل الزجاج طولها ( 58 سم). تم توصيل الماء من المجهز الى السخان بواسطة انابيب مطاطية قطرها ( 2 سم ) وطولها ( 10 م ). المخطط ادناه يبين رسما تخطيطيا للسخان. اما الشكل ( 2 ) فيوضح صورة فوتوغرافية لهذا التصميم.

اما النوع الثاني الذي تمت دراسته فيكون ذي وجه واحد من الزجاج وبقيّة الواجهة كلها من الخشب وكما فعلنا في التصميم السابق فقد تم تثبيت الزجاج بمادة صمغية بوليمرية (سيلكون مطاط) بعد وضع الاسطوانة بداخل التصميم لتؤدي نفس الغرض المطلوب منها, اذ كان طول السخان ( 100 سم ) وعرضه ( 50 سم ) ارتفاع ضلع السخان الخلفي ( 60 سم ) و ارتفاع



الشكل (3) يوضح المخطط الخارجي للسخان الشمسي ذي الواجهة الواحد الزجاجي.



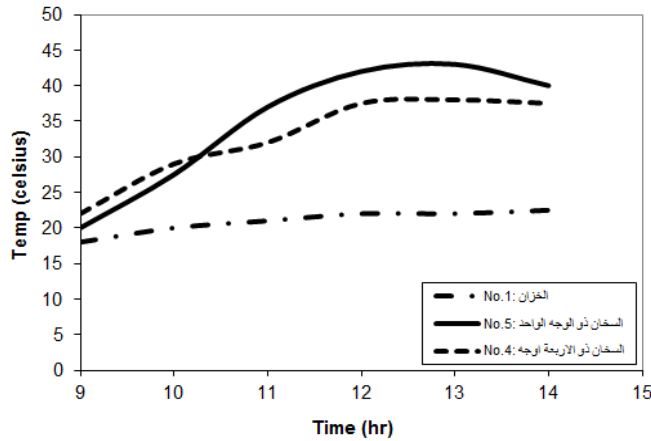
الشكل ( 4 ) يوضح الصورة الفوتوغرافية للسخان الشمسي ذي الوجه الواحد الزجاجي.

### النتائج والمناقشة

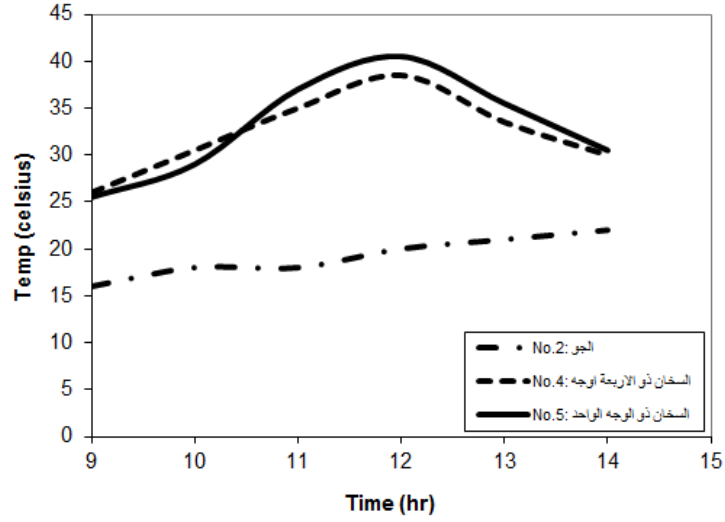
أ- دراسة تأثير كمية الإشعاع الشمسي على أداء السخانيين.

تم قمنا بتغذيتهما بالماء من المجهز ( الخزان ) واخذت القراءات لهما لكل ساعة بواسطة جهاز القياس (المحرار الزئبقي) بدا من الساعة التاسعة صباحا حتى الساعة الثانية ظهرا، والنتائج العملية موضحة في الشكلين ( 5 ) و ( 6 ) ليومي الاختبار ( 2010\12\22 ) و ( 2010\12\26 ) على التوالي.

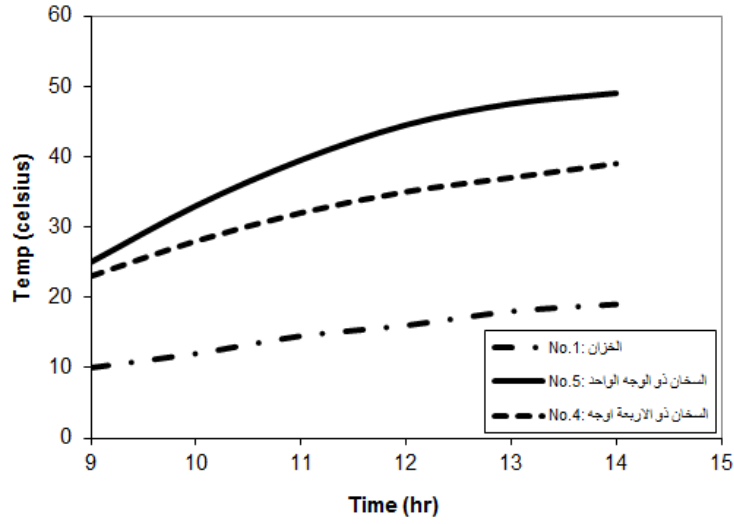
تمت الاختبارات لثلاثة ايام وهي ( 2010\12\22 و 2010\12\23 و 2010\12\26 ) وللساعات نفسها من النهار اذ تم وضع السخانيين وتشغيلهما في الوقت نفسه بعد التأكد من عدم التسريب منهما ووضعا بالاتجاه الجنوبي الشرقي لغرض الحصول على أطول وقت تعرض للإشعاع الشمسي ومن



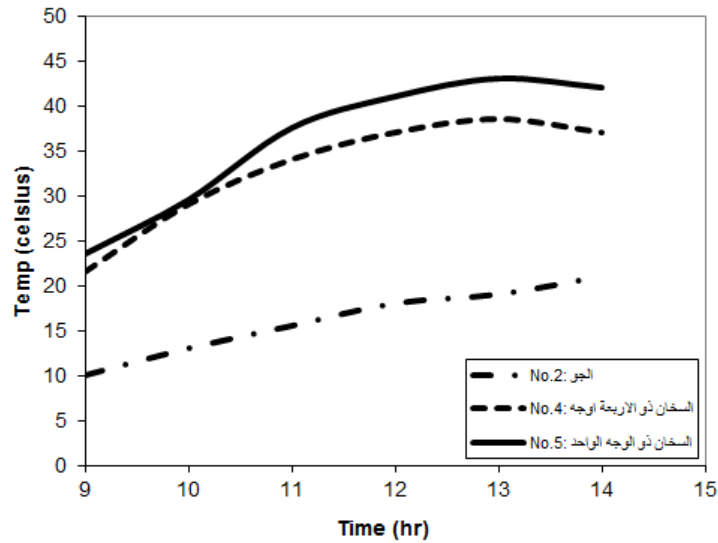
الشكل ( 5 ) يوضح العلاقة بين الوقت ودرجة حرارة الماء للمجهز ولكلا السخانيين ليوم (2010\12\22).



الشكل ( 6 ) يوضح العلاقة بين الوقت ودرجة حرارة الجو وفضاء السخانين ليوم (2010\12\22).



الشكل ( 7 ) يوضح العلاقة بين الوقت ودرجة حرارة الماء للمجهز ولكلا السخانين ليوم (2010\12\26).

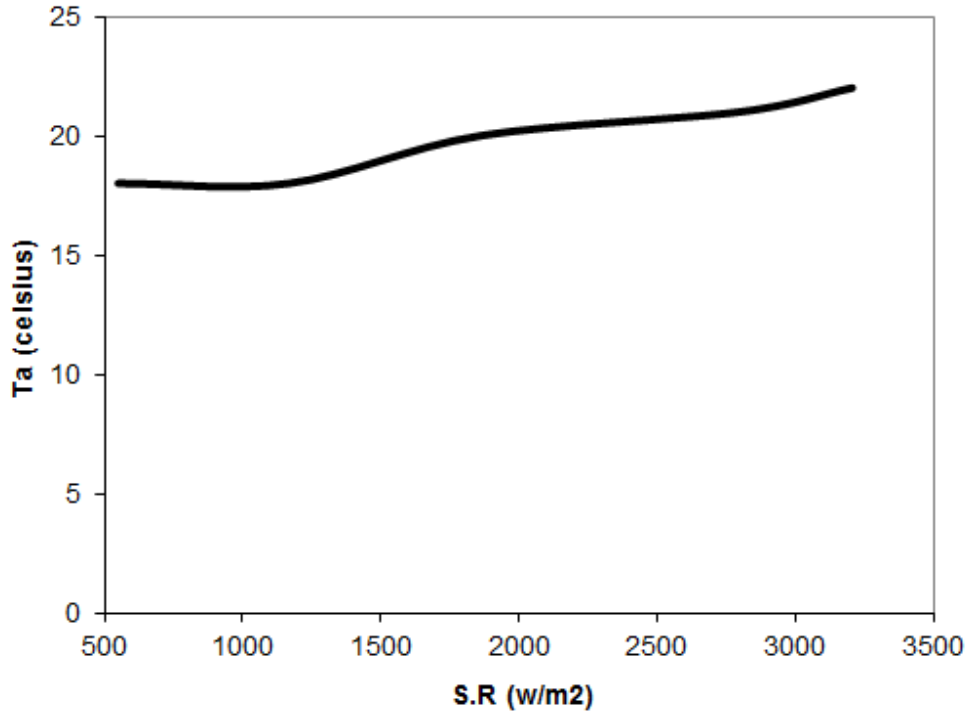


الشكل ( 8 ) يوضح العلاقة بين الوقت ودرجة حرارة الجو وفضاء السخانين ليوم (2010\12\26).

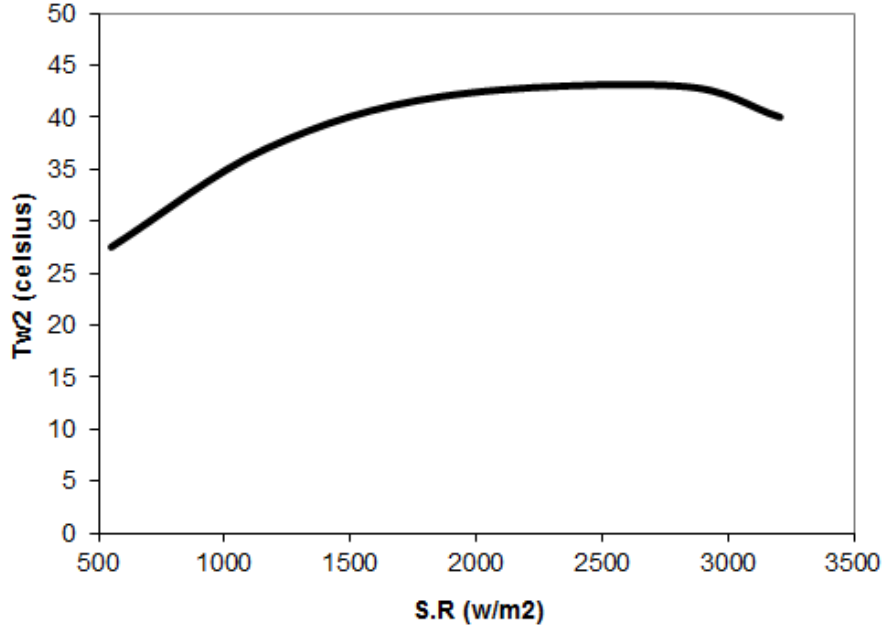
في السخان ( No.3 ) التي تسمح بنفاذ الاشعاع الشمسي الى خارج السخان مما يؤدي الى انخفاض في درجة الحرارة خلاف ما موجود في السخان ( No.4 ) اذ انه يحتوي على وجه واحد زجاجي وبقيّة الاوجه كلها من الخشب وبذلك يكون عازل جيد للحرارة ويكون نفاذ الاشعاع الشمسي منه قليلا مقارنة مع السخان ( No.3 ) وهذا يؤدي الى زيادة درجة حرارته وهذا واضح في الاشكال سابقة الذكر.

لقد تم ايضا دراسة تأثير كمية الاشعاع الشمسي على اداء السخانين, وكما هي موضحة بالأشكال (11,10,9).

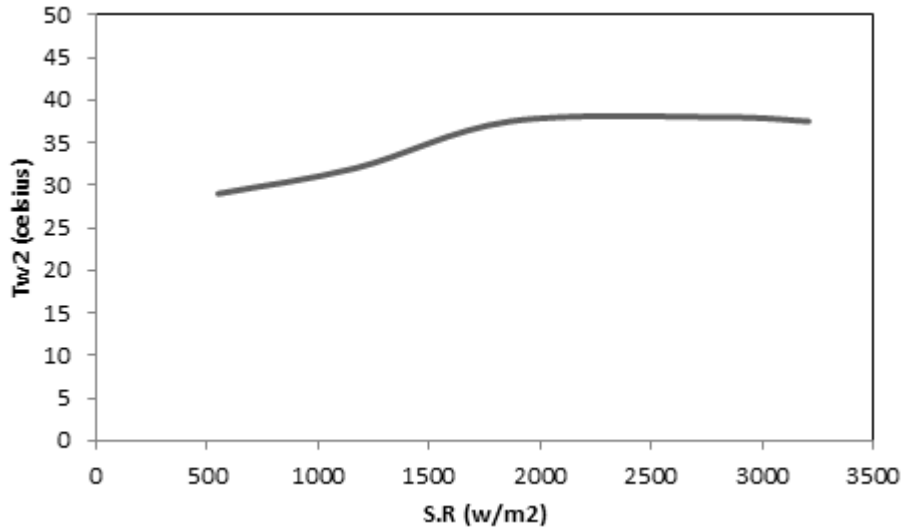
الاشكال ( 5 ) و ( 6 ) و ( 7 ) و ( 8 ) توضح ان درجة حرارة الماء وفضاء السخان ذي الوجه الواحد ( No.4 ) اكبر من درجة حرارة الماء والهواء للسخان ذي الاوجه الاربعة ( No.3 ) ويعزى السبب في هذه الزيادة الى ان الوجه الامامي الزجاجي للسخان ذي الوجه الواحد يكون مائلا بحوالي ( 15° ) عن الافق ما يؤدي الى زيادة كمية الاشعاع الشمسي الساقط على السخان وبالتالي زيادة درجة حرارة الاسطوانة بداخله مما يؤدي الى زيادة درجة حرارة الماء بداخل الاسطوانة بالتوصيل, اضافة الى ذلك وجود الاوجه الزجاجية الاربعة



الشكل ( 9 ) يوضح العلاقة بين درجة الحرارة للجو (Ta) وكمية الاشعاع الشمسي ليوم ( 2010\12\22 )



الشكل ( 10 ) يوضح العلاقة بين درجة حرارة ماء السخان وكمية الاشعاع الشمسي للسخان ذي الوجه الواحد الزجاجي ليوم ( 22\12\2010 ).



الشكل ( 11 ) يوضح العلاقة بين درجة حرارة ماء السخان وكمية الاشعاع الشمسي للسخان ذي الالوجه الاربعة الزجاجية ليوم ( 22\12\2010 ).

ذي الوجه الواحد يكون مائلا بزواوية (  $15^0$  ) مما يؤدي الى زيادة كمية الاشعاع الشمسي الساقط عليه وبالتالي زيادة درجة حرارة الماء فيه. الجدير بالذكر انه لوحظ هبوط درجة حرارة ماء السخان في الشكل (10) رغم تزايد كمية الاشعاع الشمسي ويعزى السبب في هذا الهبوط الى ان الماء يفقد درجة الحرارة ببطء خلاف الهواء الذي يفقدها بسرعة.

الاشكال ( 9 ) و ( 10 ) و ( 11 ) توضح ان درجة حرارة الجو ودرجة حرارة الماء للسخانين تزداد بازدياد كمية الاشعاع الشمسي الساقط الا اننا نلاحظ فرقا في درجة حرارة الماء بين السخانين اذ ان درجة حرارة الماء للسخان ذي الوجه الواحد اكبر من درجة حرارة الماء للسخان ذي الالوجه الاربعة لان الوجه الزجاجي للسخان

ب- حساب الكفاءة الحرارية للسخانيين الشمسيين:

تم حساب الكفاءة الحرارية للسخانيين الشمسيين بأستخدام المعادلات [13]:

$$Q_{abs} = I_b \cdot A_p \cdot F_t \cdot (\tau_g \alpha_p) \cdot \dots \dots \dots (1)$$

اذ ان

$Q_{abs}$  كمية الطاقة الممتصة (W)

$I_b$  الإشعاع الشمسي الكلي الساقط على سطح السخان ( $W/m^2$ ), تم حسابه في مختبر الطاقة الشمسية في كلية التربية - قسم الفيزياء بواسطة جهاز (solar integrator).

$A_p$  المساحة السطحية لصفحة الامتصاص للسخان ( $m^2$ ).

$F_t$  المعامل الكلي لتأثير الظل والغبار على كمية الاشعاع الشمسي المستلم.

$F_{sh}$  معامل يدخل تأثير الظل الذي يغطي جزءا من صفحة الامتصاص على الاشعاع الشمسي المستلم.

$F_d$  معامل يدخل تأثير ذرات الغبار على السطح الخارجي للزجاج على الاشعاع الشمسي المستلم.

$(\tau_g \alpha_p)$  حاصل ضرب امتصاصية صفحة الامتصاص في نفاذية الغطاء الزجاجي.

وان  $F_t = F_d \cdot F_{sh}$  ,  $F_d = 0.97$  ,  $F_{sh} = 0.98$  [14] ,  $\tau_g = 0.95$  ,  $\alpha_p = 0.97$  [15].

$$Q_{u(acu)} = MC_w (T_{av} - T_i) / t \dots \dots \dots (2)$$

اذ ان

$M$  كتلة الماء (kg).

$(C_w)$  الحرارة النوعية للماء ( $kJ/kg \cdot c$ ).

$T_{av}$  معدل درجة حرارة الماء ( $^{\circ} C$ ).

$T_i$  درجة حرارة الماء الابتدائية ( $^{\circ} C$ ).

$t$  زمن التشغيل (sec).

$$\eta_s = \frac{Q_u}{Q_{abs}} \dots \dots \dots (3)$$

وان

$Q_u$  كمية الطاقة المفيدة الحقيقية (W)

$\eta_s$  كفاءة الخزن (%).

تم حساب الكفاءة الحرارية باستخدام المعادلات ( 1 , 2 , 3 ) ليوم ( 22\12\2010 ويوم 26\12\2010 ) و الجداول ( 1 ) يوضح نتائج حساب الكفاءة الحرارية للسخانات الشمسية: ولم نتمكن من حسابها ليوم ( 23\12\2010 ) لعدم توفر بيانات الاشعاع الشمسي لهذا اليوم.

الجدول ( 1 ) يوضح الكفاءة الحرارية للسخانات الشمسية.

الكفاءة الحرارية	الوقت pm	التاريخ	الإشعاع الشمسي w/m <sup>2</sup>	نوع السخان الشمسي
49%	01:00	22\12\2010	2803	السخان ذي الوجه الواحد
38%	01:00	22\12\2010	2803	السخان ذي الالوجه الاربعة
67%	02:00	26\12\2010	2960	السخان ذي الوجه الواحد
44%	02:00	26\12\2010	2960	السخان ذي الالوجه الاربعة

### الاستنتاجات

5- تؤدي اضافة العواكس بانواعها الى زيادة اداء المجمع الشمسي وبالتالي زيادة اداء السخان الشمسي.

6- يعتبر منع دخول وخروج الهواء من والى المحيط الخارجي عاملا مهم في زيادة كفاءة السخان الشمسي.

7- تم حساب الكفاءة الحرارية للسخانات الشمسية وبالشكل التالي:

a. كفاءة السخان الشمسي ذي الالوجه الاربعة الزجاجية هي (48%).

b. كفاءة السخان الشمسي ذي الوجه الزجاجي الواحد المائل هي (67%).

في هذا البحث العديد من الملاحظات والاستنتاجات يمكن توضيحها بما يلي:

1- تزداد كفاءة اداء السخان الشمسي باضافة المجمع الشمسي الذي يؤدي الى تجميع اكبر قدر من الطاقة الشمسية ونقلها للسخان الشمسي.

2- ان اكبر درجة حرارة يمكن الحصول عليها في منتصف النهار تتراوح بين الساعة 12 ظهرا والساعة الرابعة عصرا.

3- تعطي السخانات الشمسية الاداء الافضل عند تثبيت السخانات الشمسية بالاتجاه الجنوبي الشرقي لتعرضها للإشعاع الشمسي لفترة اطول.

4- يزداد اداء السخان الشمسي بزيادة كمية الإشعاع الشمسي الساقط للاعتماد المباشر للسخان عليها.

## المصادر

- [1]. C. M. Leidl, and W. D. Lubitz, Technology in Society 31, 244–256 (2009).
- [2]. د. أحمد عاطف الدسوقي, الطاقة المتجددة وعمران المناطق الجديدة, كلية الهندسة – جامعة عين الشمس, الرقم الكودي للبحث [ 146 ], اتصال انترنت.
- [3]. C–D Ho and T–C Chen, C–J Tsai, Renewable Energy 35, 2279–2287 (2010).
- [4]. C. Dharuman, J.H. Arakeri and K. Srinivasan, Energy and Buildings 38, 214–219 (2006).
- [5]. N. V. Ogueke, E. E. Anyanwu, and O. V. Ekechukwu, renewable and sustainable energy 1, 043106 (2009).
- [6]. P. B. L. Chaurasia, and J. Twidell, Solar Energy 70, 403–416 (2001).
- [7]. I. M. Michaelides and D. R. Wilson, Renewable Energy 10, 35–42 (1997).
- [8]. K. A. Joudi and A. A. Al–tabbakh, 40 775–793 (1999).
- [9]. A. Hasan, 38, Energy Conversion & Management 38, 847–854 (1997).
- [10]. P.T.Tsiligiris, WRJX (1996).
- [11]. نهاد علي كريم " النمذجة الرياضية لمنظومات التسخين الشمسية " رسالة ماجستير – قسم هندسة المكائن والمعدات – الجامعة التكنولوجية – العراق – 1989 .
- [12]. أمل هاشم حسين " تحليل حراري لمجمع شمسي من نوع الوسادة " رسالة ماجستير – قسم هندسة المكائن والمعدات – الجامعة التكنولوجية – العراق – 2006 .
- [13]. I. Budihrdjo and G. L. Morrison "Performance of a Water – in – Glass Evacuated Tube Solar Water Heater " In Proceedings of ISES Conference – 2002 – Australian and New Zealand Solar Energy Society.
- [14]. وسام حميد عليوي, احمد حكمت جاسم, مزهر علي صاحب, مقارنة متزامنة لاداء تصاميم مختلفة سخانات الماء الشمسية, مجلة الهندسة والتكنولوجيا 9, 467 (2010).
- [15]. فرانك ب. انكروبير, ديفيد ب دووب, كتاب اسس انتقال الحرارة, رقم الايداع في المكتبة الوطنية ببغداد لسنة 1986 .