



ترشيد تكاليف جودة الخدمات الصحية من خلال تبني اسلوب العمل الفرقي دراسة تطبيقية في مدينة الصدر الطبية

أ.م.د. حامد كريم الحدرراوي
رئيس اطباء اختصاص
المجلس العربي للاختصاصات الطبية
كلية الإدارة والاقتصاد/ جامعة الكوفة

الباحثة
حميدة كريم شعلان
جامعة القادسية/ كلية الإدارة والاقتصاد

المستخلص

يهدف البحث الحالي الى التعرف على علاقة اسلوب فرق العمل في ترشيد تكاليف جودة الخدمة المقدمة في المؤسسات الصحية ، وفي مدينة الصدر الطبية على وجه الخصوص ، وقد توزع (75) استبانة ، وقد تم استخدام الوسائل الاحصائية المناسبة ، من خلال تقديم انموذج واختبار صلاحيته باستخدام النمذجة الهيكلية (SEM) ، ثم اختبار العلاقات بين المتغيرات باستخدام برنامج الرزمة الاحصائية للعلوم الاجتماعية (SPSS V.18) ، وفي ضوء النتائج تم الحصول على مجموعة من الاستنتاجات اهمها : ان اعتماد اسلوب العمل الفرقي في السلك الطبي يساهم في ترشيد تكاليف جودة الخدمة الطبية المقدمة ، ومن هنا قدم البحث مجموعة من التوصيات اهمها: توفير بيئة تشجيعية داعمة للعمل ضمن فرق عمل قادرة على التعاون في تنفيذ الاعمال بكفاءة عالية وتكاليف منخفضة.

Abstract

This research aims to identify the relationship between teamwork and quality of health service and the role of Costs Reduction in health institutions (Al-Sadr Medical City), It was done by analyzing the correlations and influence between variables, applied to a random sample of (75), The main tool for data collection is the survey were questionnaires were distributed randomly, and test its validity by using (SEM) (Structural Equation Modeling), Hypothesis has been tested by using Statistical Package for Social Sciences (SPSS v. 18), The research found a set of conclusions and make recommendations



المبحث الاول: منهجية البحث

اولا/ مشكلة البحث

تشير العديد من الدراسات والابحاث الى ان هنالك عدة أسباب للحاجة الى التوسع في استعمال اسلوب فرق العمل في المنظمات ، ويرى متخصصون أن سر نجاح المنظمات يكمن في استخدامها هذا الاسلوب ، و كان العالم الياباني (William Ouchi) قد لاحظ في دراسته أن سر التفوق الياباني في الانتاج يرجع الى الاسلوب الاداري في منظماتها ، باتباع اسلوب فرق العمل (امين ، 2005: 1) ، ومن هنا بات موضوع تبني فرق العمل كخيار استراتيجي امرا مهما وحيويا ، وخاصة وان هذا الاسلوب ممكن ان يسهم مساهمة فاعلة في تحقيق الكفاءة والفاعلية لاداء الفرد والمنظمة ، وبالتالي ينعكس ايجابا على ترشيد تكاليف جودة الخدمة المقدمة ، التي اصبحت الشغل الشاغل للمؤسسات الانتاجية والخدمية على حد سواء .

ثانيا / اهمية البحث

يعد موضوع تجميع الموارد البشرية لاغراض حل المشكلات وتحقيق الابداع والابتكار والافكار الجديدة وتحسين عملية صنع القرارات هدفا استراتيجيا تسعى اليه المنظمات منذ الازل ، وقد باتت هذه المنظمات تبحث عن الية تحفيز افرادها من خلال العمل الجماعي المتمثل بفرق العمل ، ومن هنا بات التحول الى اسلوب فرق العمل امرا حيويا مهما ، واصبح الخوض في هذا الامر ومحاولة اغنائه ولو بالشئ اليسير عملا ضروريا من الممكن ان يقدم مقترحات تعزز من عملية تحسين الجودة وتخفيض تكاليفها.

ثالثا /اهداف البحث

يهدف البحث الى تحقيق الاتي :

- 1) تسليط الضوء على مفهوم فرق العمل وجودة الخدمة واهميتها وعناصرها .
- 2) معرفة الى اي مدى تسهم فرق العمل في ترشيد تكاليف جودة الخدمة.
- 3) محاولة التوصل الى توصيات تخدم المؤسسات الصحية وبالاخص العينة المبحوثة.

رابعا / فرضيات البحث

الفرضية الرئيسية الأولى : توجد علاقة ارتباط ذات دلالة معنوية بين (استراتيجية فرق

العمل) و(تكاليف جودة الخدمة). وتتنبق عنها الفرضيات الفرعية الآتية:

- 1) توجد علاقة ارتباط معنوية بين (تنظيم فرق العمل) و(تكاليف جودة الخدمة).
- 2) توجد علاقة ارتباط معنوية بين (انواع فرق العمل) و(تكاليف جودة الخدمة).
- 3) توجد علاقة ارتباط معنوية بين (بناء فرق العمل) و(تكاليف جودة الخدمة).
- 4) توجد علاقة ارتباط معنوية بين (مراحل تطور الفريق) و(تكاليف جودة الخدمة).

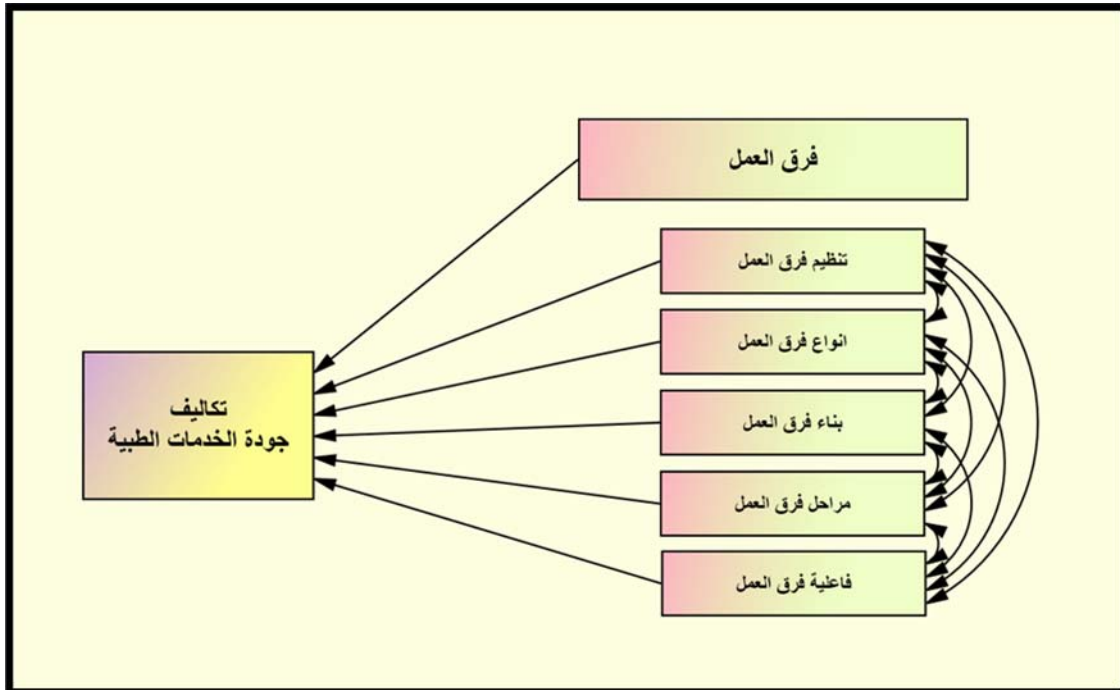
(5) توجد علاقة ارتباط معنوية بين (فاعلية فريق العمل) و(تكاليف جودة الخدمة).
الفرضية الرئيسية الثانية : تؤثر (فرق العمل) في (تكاليف جودة الخدمة). وتتنبثق عنها
الفرضيات الفرعية الآتية:

- (1) يؤثر (تنظيم فرق العمل) معنويا في (ترشيد تكاليف جودة الخدمة).
- (2) تؤثر (انواع فرق العمل) معنويا في (ترشيد تكاليف جودة الخدمة).
- (3) يؤثر (بناء فرق العمل) معنويا في (ترشيد تكاليف جودة الخدمة).
- (4) تؤثر (مراحل تطور الفريق) معنويا في (ترشيد تكاليف جودة الخدمة).
- (5) تؤثر (فاعلية فريق العمل) معنويا في (ترشيد تكاليف جودة الخدمة).

خامسا / انموذج البحث الفرضي

يتضمن المخطط الافتراضي للبحث مجموعتين من المتغيرات وكالاتي :

- (1) **المتغير المستقل: (فرق العمل) :** وتشمل (تنظيم فرق العمل ، انواع فرق العمل ، بناء فرق العمل ، مراحل تطور الفريق ، فاعلية فريق العمل)
- (2) **المتغير المعتمد : (تكاليف جودة الخدمة) .**



الشكل (1)

أنموذج البحث الفرضي



سادسا /: مجتمع وعينة البحث

يتكون مجتمع البحث من الكوادر الطبية من المنتسبين الى مدينة الصدر الطبية ومن ذوي العلاقة بالعمل الفرقي ، تم اختيار عينة عشوائية من بينهم ، تم حسابها بحسب معادلة (Herbert Larkin equation) وكالاتي :

معادلة هيربرت اركن	
$n = \frac{p(1-p)}{(SE \div t) + [p(1-p) \div N]}$	
N	حجم المجتمع
t	الدرجة المعيارية المقابلة لمستوى الدلالة 0.95 وتساوي 1.96
SE	نسبة الخطأ وتساوي 0.05
p	نسبة توفر الخاصية والحايدة 0.50 =

ومن المعادلة اعلاه تم التوصل الى ان حجم العينة يجب ان يكون ($n \geq 43$) وبناءا عليه تم اختيار العينة عشوائيا ، وبلغ عدد الاستمارات الموزعة (75) استمارة ، تم استرجاع (66) استمارة ، وكان عدد الصالح للتحليل منها (64) استمارة ، وبنسبة استرجاع (88%)، وهنا اصبح حجم العينة ($n=64$) ، وهي مناسبة للعدد المطلوب بحسب المعادلة اعلاه.

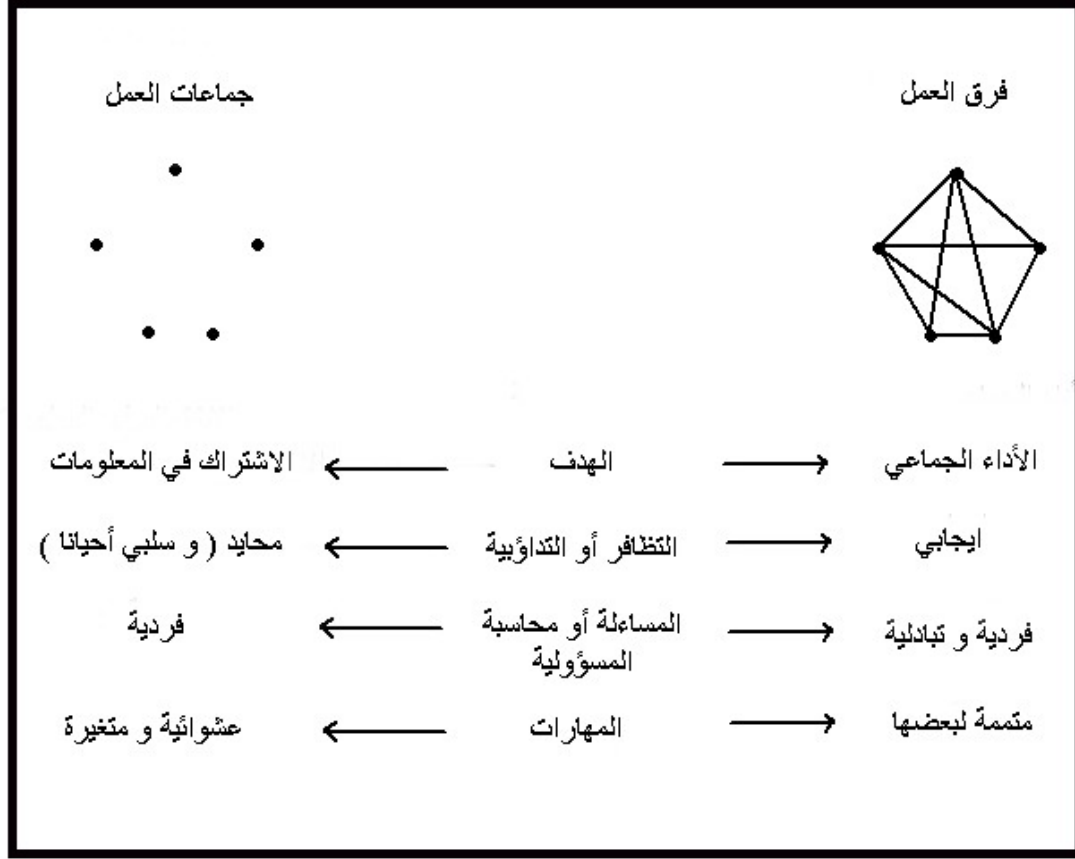
المبحث الثاني: فرق العمل

اولا / مفهوم فرق العمل :

تعد فرق العمل من الموضوعات الرئيسية في الادبيات والممارسات الادارية المعاصرة ، لذلك كرس لها العديد من المتخصصين جزءا كبيرا من اهتماماتهم ، واوردوا العديد من التعاريف التي توضح مفهومها ، وتعرف فرق العمل على انها : عدد من العاملين يتمتعون بمؤهلات كاملة (قدرات و مهارات و معارف) يتعاونون على تحقيق أهداف محددة ، وتربطهم علاقات عمل يمكنهم توجيهها بأنفسهم (Hellriegel et-al;2001,226) (امين ، 2005 : 4) ، ووضح كل من (Cohen&Bailey,1997:23) ان الفريق مجموعة من الأفراد المتعاونين، الذين يعتمد بعضهم على بعض في أداء مهامهم ويتحملون المسؤولية على وفق مخرجاتهم ويرون أنفسهم ويراها الآخرون كوحدة اجتماعية فاعلة ويعملون على إدارة علاقاتهم بواسطة الحدود التنظيمية (الحدراوي ، ومحمد ، 2013 : 286) كما انها تمثل مجموعة من الأشخاص ذات أهداف جماعية مشتركة وتمثل الأهداف الجماعية الجانب المهم في الفريق (Goetsch,1997) كما أشير إلى الفريق على أنه عدد من الأفراد تربطهم علاقات يمكن ملاحظتها أو التعرف عليها (Certo,2000) (حاوي ، 2009 : 8) ، وهناك عدة أسباب للحاجة الى التوسع في استعمال اسلوب فرق العمل في المنظمات ، ويرى متخصصون أن سر نجاح المنظمات يكمن في استخدامها هذا الاسلوب ، و كان العالم الياباني (William Ouchi) قد لاحظ في دراسته أن

سر التفوق الياباني في الانتاج يرجع الى الاسلوب الاداري في منظماتها ، باتباع اسلوب فرق العمل (امين ، 2005 : 1) .

وفي هذا المجال لا بد هنا من التفريق بين مفهومي كل من جماعات العمل وفرق العمل وكما هو موضح في الشكل (2)



الشكل (2)

الفروق بين (جماعات العمل) و (فرق العمل)

Source : (Robbins , 2003 : 258)

ثانيا / خصائص فرق العمل

تمثل خصائص فرق العمل مجموعة المواصفات المطلوبة لعمل الفريق بحيث تؤهل اعضائه للعمل مع بعضهم وتحقيق اهداف المنظمة ، وتتنوع فرق العمل من حيث المهام والخصائص، فمنها فريق العمل الناجح والفعال، ومنها غير الناجح ، ومن هنا يحدد كل من (Larson & Lafasto,1989) ثمانية خصائص لفريق العمل الفعال وهي (البشاشة ، والحراشة ، 2006 : 52):



- 1) وضوح هدف الفريق وأهميته واتصافه بالتحدي ومدى مساهمته بخلق هوية للفريق، وربط نتائج الأداء بإنجازات أعضاء الفريق. إذ يجب أن يفهم أعضاء الفريق الأهداف الموضوعية ويتقبلونها.
 - 2) أن يكون تصميم الفريق مستمداً من نتائج الأهداف الموضوعية مقترناً ذلك مع وضوح خطوط المسؤولية والاتصالات المفتوحة والحكم المبني على الحقائق واساليب تزويد الفرد بنتائج ادائه.
 - 3) يتصف أعضاء الفريق الفعال كذلك بأنهم يمتلكون المهارات الأساسية والقدرات الضرورية لإنجاز الأهداف، وكل عضو يعرف بوضوح دوره ومكانه.
 - 4) لدى فريق العمل الفعال التزام جماعي موحد بهدف الفريق الذي يحظى بالأولوية العليا التي تفوق أية أهداف فردية، والذي يفرض على الأفراد تخصيص جهودهم كافة لتحقيق النجاح، ويفرض عليهم كذلك بذل جهودهم كافة لتحقيق الأهداف المرغوبة.
 - 5) يسود فريق العمل الفعال مناخ تعاوني يتضمن مجموعة قيم عامه تحقق للأفراد الثقة المتبادلة بين بعضهم بعضاً.
 - 6) يتصف فريق العمل الفعال كذلك بوجود معايير للتميز، وهذه المعايير تدفع الأعضاء لبذل الجهد في تطوير الأداء.
 - 7) وجود دعم خارجي وحوافز واعتراف ووجود المصادر اللازمة لتحقيق أهداف الفريق.
 - 8) وجود قيادة مبادئ ، تبادر باتخاذ الإجراءات الضرورية لتلهم المشاعر بأهمية الالتزام، والأداء المتميز، ومواجهة التحديات، مع التفويض اللازم للصلاحيات (Larson & Lafasto, 1989,:8)
- وفي هذا الصدد يشير (Robbins & Coulter , 1999 : 469) الى ان فرق العمل الفعالة تتصف بال (الاهداف الواضحة ، الالتزام الموحد بالاتصالات الجيدة ، الثقة المتبادلة، القيادة الملائمة ، الدعم الخارجي والداخلي ، مهارات تفاوضية ، مهارات مترابطة) ، اما (DuBrin,2002 :193) فيشير الى انها تتصف بال (تصميم الوظيفية ، التمكين ، الاعتمادية ، مزيج وحجم ، دعم عمل ، عمليات فاعلة ، عمليات انسيابية ،الالفة) (حافظ ، وحسين ، 2012: 66) .



ثالثاً / أنواع فرق العمل

يمكن تقسيم وتصنيف فرق العمل وكيالاتي (علي، 2005: 30)

1) أنواع فرق العمل وفقاً لتداخل وظائفها

- أ- فرق ذات وظائف غير متداخلة : ذكر (Torrington *et al.*) أنه يتم تشكيل الفريق الوظيفي من أعضاء ضمن الوظيفة الواحدة ، وتسمى بالفرق الوظيفية
- ب- فرق ذات وظائف متداخلة : وهي الفرق المتكونة من أعضاء بنفس المستوى الهرمي ومن أقسام وظيفية مختلفة ضمن المنظمة يجتمعون معاً لأداء مهمة معينة مثل حلقات الجودة .

2) تصنيف فرق العمل وفقاً لطبيعتها الرسمية

- أ- فرق العمل الرسمية : من قبل الإدارة كجزء من التركيب الرسمي للمنظمة لإنجاز أهداف منتظمة معينة .
- ب- فرق العمل غير الرسمية : وهي تنشأ كجزء من التركيب غير الرسمي ومن العلاقات الاجتماعية التلقائية بين الأفراد .

3) تصنيف فرق العمل وفقاً لمدة المهمة المكلف بها

- أ- مدة مؤقتة : ويتم تشكيلها لحل مشكلة معينة وتنتفي الحاجة لمثل هذا الفريق عند انتهاء المهمة التي أوكلت إليها .
- ب- مدة دائمية : تكون ذات طبيعة دائمية نسبياً ، مثل فرق الإنتاج التي تمارس عمليات متواصلة (Torrington *et al.*, 2002; 317) .

4) تصنيف فرق العمل وفقاً لطبيعتها البيروقراطية

- أ- التركيب العمودي : ويتكون من المدير واتباعه في السلسلة الرسمية للأوامر ويسمى أحياناً فريقاً وظيفياً أو فريق تحكم .
- ب- التركيب الأفقي : يتألف من أعضاء من المستوى الهرمي نفسه تقريباً وفي أماكن مختلفة وذوي خبرات متنوعة ، ويتم تشكيل الفريق الأفقي من أقسام عدة ويمنح واجبات محددة .

5) تصنيف فرق العمل وفقاً لطبيعتها إدارتها

- أ- فرق الإدارة الذاتية (المدارة ذاتياً) : تتألف بصورة نموذجية من (5-20) عضواً من متعددي المهارات والذين يتناوبون الوظائف لإنتاج أقصى منتج أو خدمة أو على الأقل شكل واحد كامل أو جزء من المنتج أو الخدمة .



ب- الفرق التي يوجهها المدراء : وفي هذا النوع يتصرف المدير كقائد للفريق ، فهو المسؤول عن تحديد الأهداف والطرق والوظائف التي يقوم بها الفريق . كما أن الفرق ذاتها تتولى مسؤولية التنفيذ الفعلي لواجباتها المحددة . (Thompson, 2000; 3).

رابعا /ادارة فرق العمل

تنقسم ادارة فرق العمل الى الاتي :

1) **تنظيم فرق العمل:** ويتم ذلك من خلال توزيع المسؤوليات ضمن تحديد مهمة الفريق ضمن الادارة الداخلية للفريق ، وتجزئة واختيار البيئة التنظيمية والعلاقات من خلال الادارة الخارجية للفريق (Thomson,2000:20):

2) **انواع فرق العمل :** حيث تتمثل بانواع متعددة بحسب ما اشار لها عدد من الكتاب والباحثين الا ان ابرزها ما قدمه (Robbins and Coolter ;1999 , 460) من ان فرق العمل تتكون من (الغرض ، الهيكل ، الديمومة ، العضوية) (امين ،2005: 14) ويشير اليها عدد اخر من الباحثين الى ان انواع فرق العمل تستند الى حدود طبيعتها المؤقتة والدائمة ، وامكانية التبادل بين اعضائها والمهام الموكلة اليها .(Torrington,2002:318).

3) **بناء فرق العمل :** ويتضمن اربع خطوات اساسية (Gotesch,1997:243):

- أ- تخمين الحاجات التطويرية للفريق ، مثل مواطن القوة والضعف وتحديد المهمة بوضوح .
- ب- تخطيط أنشطة بناء الفريق على اساس المهمة وحسب الاولويات من خلال تحديد المهمة على اساس الحاجات التي يتم تحديدها .
- ت- تنفيذ أنشطة بناء الفريق التي تم التخطيط لها (على اساس الواجب المحدد لها) .
- ث- تقويم النتائج وفق ما هو مخطط .

4) **مراحل فرق العمل :** وتشمل عملية تشكيل الفريق من خلال الاعتمادية والاحتواء ، ومرحلة العصف والثقة والبناء ، ومن ثم مرحلة تنفيذ واداء العمل ، ثم مرحلة الانحلال والانتهاء من خلال تقليص وتحديد النشاطات (البشباشة ، والحرايشة ،2006 :51).

5) **فاعلية فرق العمل :** تسعى فرق العمل ومهما كان تكوينها ومسمياتها واغراضها الى اداء المهام باعلى كفاءة ممكنة، وتحقيق رضا اعضائها فضلا عن المستفيدين من نتائج اعمالها ، وضمان تطوير ادائها بما يعزز فرص بقائها واستمرارها .



المبحث الثالث: تكاليف جودة الخدمة

أولاً / جودة الخدمة

تعد الجودة في وقتنا الحاضر احد العوامل الرئيسية في نجاح منظمات الأعمال وقدرتها على تحقيق ميزة تنافسية والحصول على الحصة السوقية الكبرى (عارف، 2007: 26) وقد استخدم مصطلح الجودة في اشكال مختلفة من أجل التعبير عن وجهات نظر متباينة حيث لا يوجد تعريف واضح ومحدد لها ، فمثلا من وجهة نظر المستفيد كلمة الجودة تقترن بقيمة السلعة أو بفائدتها أو حتى في سعرها، ومن وجهة نظر المنتج كلمة الجودة تقترن في مطابقة السلعة أو المنتج للمواصفات المحددة، أي يعني انتاج المنتج وفق التصميم الموضوع (الجبوري ، 2002 : 43) وقد عرفت الجودة على انها درجة الانسجام ما بين التوقعات للزبائن من السلع والخدمات وادراكهم لتلك التوقعات (Slack et al., 2004 : 596) وعرفها (المعهد الامريكى للجودة) على انها السمات والخصائص الكلية للمنتج او الخدمة التي تحمل مقدرتها على تحقيق احتياجات معينة (عبد الله، 2015 : 3)

ومن هنا اصبحت إحدى الاستراتيجيات التنافسية التي تستخدمها المنظمات للمحافظة على استمرارها وبقائها في خضم التنافس بين المنظمات (عاصي ، 2003 : 35) ، وخاصة اذا حققت ابعادها المتمثلة ب(المعولية ، الاستجابة ، الثقة ، العناية ، الملموسية) (Russell and Taylor,2000, 394) ، بغض النظر عن طبيعة المنظمة (انتاجية او خدمية) والتي تشير الى المنتج الملموس (السلعة) والمنتج غير الملموس (الخدمة) (الاسدي ، وسلمان ، 2013: 265) والذي يمكن توضيحه بالاتي :

الجدول (1)

الاختلاف بين المنتج الملموس (السلعة) والمنتج غير الملموس (الخدمة)

المنتج الملموس (السلعة)	المنتج غير الملموس (الخدمة)
1 - يمكن اعاده بيعه	1 - لا يمكن اعاده بيعه
2 - المنتج يكون جاهز قبل الشراء	2 - المنتج غير موجود قبل الشراء
3 - يمكن تخزينه	3 - لا يمكن تخزينه
4 - تقديم المنتج يسبق نفاذه	4 - تقديم المنتج ونفاذه في وقت واحد
5 - لا يحتاج الى اتصال مباشر بين المنتج والزبون	5 - يحتاج الى اتصال مباشر بين المنتج والزبون
6 - قاييس الجودة اكثر سهوله	6 - قياس الجودة معقد

Source: Schroeder, 2004 :76



ثانيا/ تكاليف جودة الخدمة

تركز تكاليف الجودة على عنصرين مهمين هما (الكلفة و الجودة) وهما من العوامل المهمة لنجاح المنظمة ، وقد ظهر هذا المفهوم في الخمسينات على يد خبير الجودة (Figenbaum) الذي اشار الى انها تمثل كلف ايجاد الجوده وتحديدها والسيطره والتقييم والتغذية العكسيه لمطابقه الجوده والاعتماديه ومتطلبات الامان ، فضلا عن كلف الفشل في تحقيق المتطلبات داخل المنظمه ولدى المستهلكين (الاسدي ، وسلمان ، 2013: 265) كما انها تمثل التكاليف المتحققة للوقاية، او التكاليف الناشئة نتيجة لانتاج منتج بجودة منخفضة (Horngren,2003:655) اي بمعنى انها تمثل مجموع التكاليف التي يتم انفاقها في المنظمة لضمان تقديم المنتجات من السلع والخدمات الى الزبون حسب متطلباته ورغباته(محمد ، 2008: 26) ، كما ان هذا المفهوم قد تم تناوله على يد عدد غير قليل من الكتاب والباحثين ، والذين كادوا ان يجمعوا على انه يمثل التكاليف التي يتم انفاقها نتيجة الخسائر من الجودة الرديئة او الوقاية منها .

ثالثا /انواع تكاليف جودة الخدمة

صنف عدد من الباحثين اصناف جودة الخدمة الى اربعة انواع وكالاتي :

(1) تكاليف الوقاية او المنع (Prevention cost)

وهي المصروفات التي تتفقها المنظمه على الجهود التي تبذل لغرض السيطرة على الجودة ومصروفات التحسين المستمر ، ومصروفات مراجعة مواصفات السلع الجديده في السوق والغرض منها هو ان يكون انجاز العمل بشكل صحيح منذ البدايه ، ومنع حدوث الاخطاء وانتشارها في عمليه الانتاج وتتضمن (كلف خطط الجودة ، تصميم المنتج ، العمليات ، التدريب ، المعلومات) (الاسدي ، وسلمان ، 2013: 268).

(2) تكاليف التقييم (Appraisal cost)

وهي التكاليف المرتبطة بتقييم المنتجات والعمليات (Schroeder, 2007 : 152) وتتضمن (تكاليف الفحص والاختبار للموارد الواردة ، تكاليف الفحص والاختبار خلال عمليات الانتاج ، تكاليف الفحص والاختبار للمنتجات النهائية ، تكاليف معدات واجهزة الفحص ، تدقيق الجودة) (عبد الله ، 2015: 5) .

(3) تكاليف الفشل الداخلي

وهي اجمالي التكاليف المرتبطه بفضلات الانتاج والتخلص منها وباصلاح المنتجات المعيبه قبل ان ترسل الى السوق ويتوقف المكائن ويخساره الانتاج الضائع وذلك لانها تمثل نقاط الضعف وتحاول المنظمه القضاء عليها من اجل استمرارها بالمنافسه والبقاء في بيئه الاعمال



وتشمل (كلف الخردة ، كلف المعاد عمله ،كلف فشل العملية ، كلف توقف العملية ، كلف خفض السعر) (الاسدي ، وسلمان ،2013: 268) .

(4) تكاليف الفشل الخارجي (External Failure Costs)

وهي التكاليف التي تنشأ بعد استلام الزبون المنتج ذي الجودة الرديئة وتتضمن (كلف الاصلاح والخدمة ، كلف الضمان ، كلف الشكاوى ،كلف المردودات ، كلف المسؤولية القانونية) (عبد الله ،2015: 6) .

الجانب التطبيقي

اولا /اختبار المقاييس وبناء النماذج

(1) ثبات المقياس :

من اجل التحقق من ثبات اداة الدراسة جرى حساب معامل كرونباخ الفا (Cronbach Alpha) للتأكد من ثبات اداة المقياس ، للتأكد من ان الاستبانة تقيس ماوضعت لقياسه والتثبت من صدقها من خلال معامل الثبات باستخدام طريقة الاتساق الداخلي، وعلى الرغم من عدم وجود قاعدة اساسية تتحدد فيها القيمة المناسبة فعلا لقيم الفا ، الا ان (Sekaran,2003:20) يشير الى ان هنالك شبه اتفاق على ان البحوث التطبيقية تستلزم ان يكون معامل (Alpha) اكبر او يساوي (0.60) ومن هنا فان الجدول (1) يشير الى تحقق هذا الشرط لجميع الفقرات .

الجدول (1)

اختبار المقياس

المتغير	البعد	الاختصار	عدد الفقرات	قيمة الفا
ادارة فرق العمل	X			
	تنظيم فرق العمل	x_1	4	0.689
	انواع فرق العمل	x_2	4	0.693
	بناء فرق العمل	x_3	4	0.787
	مراحل تطور الفريق	x_4	4	0.750
	فاعلية فريق العمل	x_5	4	0.761
تكاليف جودة الخدمة	Y			
	الاستبانة بشكل عام			
			36	0.925
			16	0.864

(2) بناء نماذج المتغيرات

يعد اسلوب نمذجة المعادلة البنائية او الهيكلية (SEM) (Structural Equation Modeling) احدى الاساليب الاحصائية الحديثة التي يتم من خلالها بناء المقاييس في العلوم الادارية والتربوية والاجتماعية ، باعتبارها تعد من افضل الطرق التي تستخدم لاختبار النماذج



متعددة المتغيرات ، وذلك لانها تعطي للباحث امكانية اختبار العلاقة بين هذه المتغيرات دفعة واحدة مع تحديد مدى ملائمة النموذج للبيانات التي يتم تجميعها من خلال مجموعة مؤشرات يطلق عليها مؤشرات جودة المطابقة ، والذي يستخدم للتأكد من مدى ملائمة النموذج مع بيانات العينة المستخدمة وانها تقيس فعلا ما وضعت من اجل قياسه.

يتم الحكم على مدى ملائمة النموذج الهيكلي من خلال مؤشرات الملائمة والموضحة في الجدول (2) ، حيث تستخرج مؤشرات جودة المطابقة والتي من خلالها يتم التعرف على مدى مقبولية العلاقة المفترضة سابقا ، وعندما يكون هنالك قبول جيد طبقا لهذه المؤشرات فان الاختبار يكون دقيق جدا ، وعكس ذلك يكون ضعيف وغير جيد ويرفض النموذج (Byrne :2010) .

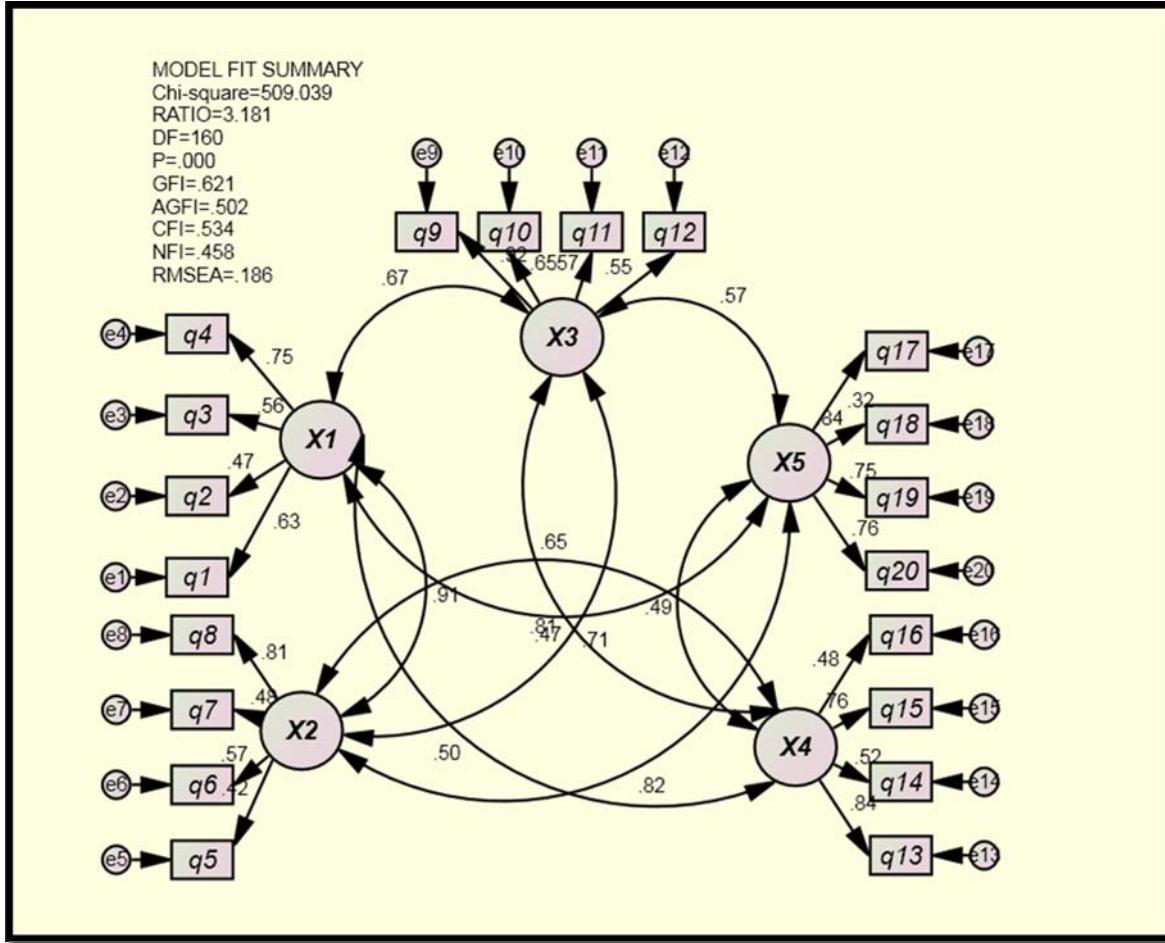
الجدول (2) بعض مؤشرات جودة المطابقة بحسب نمذجة المعادلات الهيكلية (SEM)

المؤشر	المدى المثالي للمؤشر	قيمة أفضل مطابقة
مربع كاي (Chi-square)	أن تكون (Chi-square) غير دالة	أن تكون (Chi-square) غير دالة القيمة المنخفضة تشير الى تطابق حسن
نسبة قيمة (Chi-square/df)	اقل من 5 قبول وتطابق حسن	القيم المنخفضة تشير الى تطابق افضل
جودة المطابقة (GFI)	(GFI > 0.90) تطابق أفضل	(GFI = 1) مطابقة تامة
حسن المطابقة المصحح (AGFI)	(AGFI > 0.90) تطابق أفضل	(AGFI = 1) مطابقة تامة
جذر متوسط مربعات الخطا التقريبي	(RMSEA) (0.05-0.08)	تطابق افضل (RMSEA < 0.05)
مؤشر المطابقة المعياري (NFI)	(NFI > 0.90) تطابق أفضل	(NFI = 1) مطابقة تامة
مؤشر المطابقة المقارن (CFI)	(CFI > 0.95) تطابق أفضل	(CFI = 1) مطابقة تامة

المصدر : الحدراوي ، حامد كريم ، الريادة كمدخل لمنظمات الاعمال المعاصرة في ظل تبني مفهوم راس المال الفكري ، مجلة الغري للعلوم الاقتصادية والادارية ، 2013 ، ص 25.

(1) / ادارة فرق العمل

يعرض الشكل (2) نموذج متغير فرق العمل والذي يتكون من خمسة ابعاد اساسية وكل منها يتكون من عدة فقرات فرعية ، وسيتم اختبار النموذج هل هو ملائم للاختبار ام لا وفي حالة عدم ملائمته يتم اعتماد مجموعة التعديلات (*modification indices*) التي يتم اقتراحها ضمن نمذجة المعادلة الهيكلية.

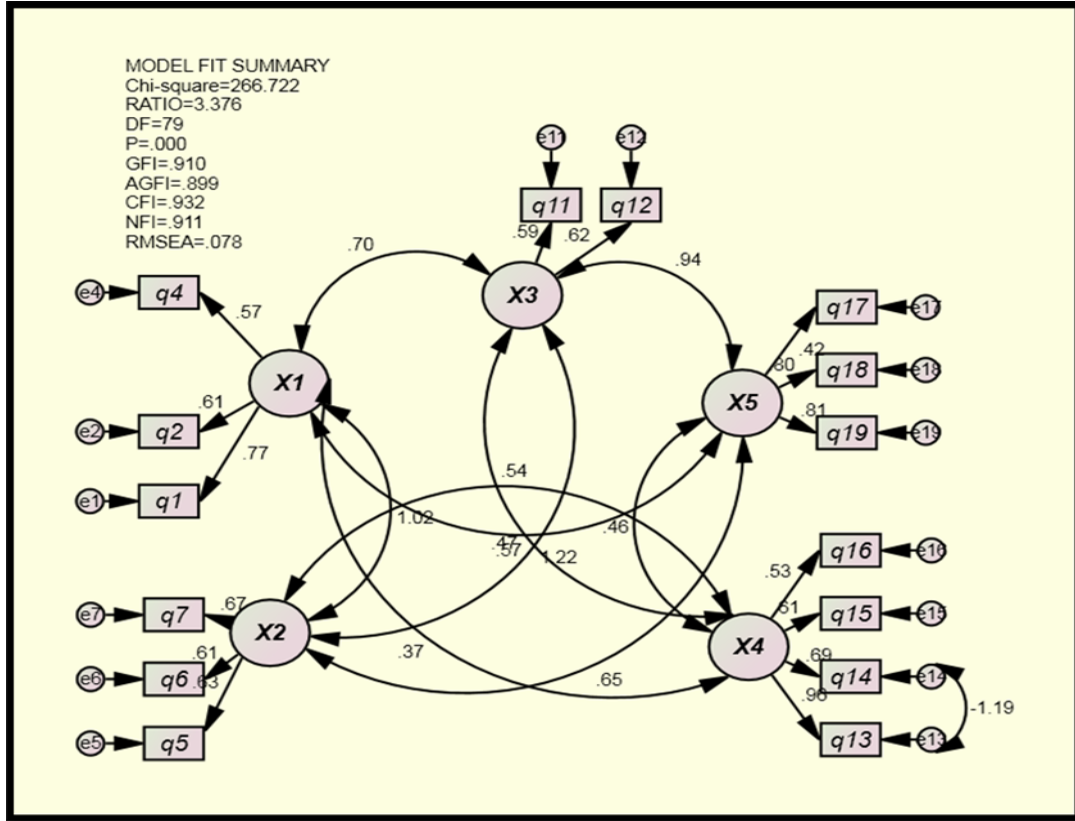


الشكل (2)

نمذجة المعادلة الهيكلية (SEM) لمتغير ادارة فرق العمل وابعاذه

المصدر : بالاعتماد على مخرجات برنامج (AMOS v.18)

من خلال مراجعة المؤشرات ضمن النموذج يتضح بان المؤشرات ضعيفة وغير مقبولة كما ان قيمة مؤشر متوسط مربع الخطا (RMSEA) كانت قيمتها اكبر من الحد المسموح به اي ان قيمتها اكبر من (0.08) ومن هنا يتضح بان النموذج لم يحقق الصديق البنائي للمقياس ، من اجل ذلك لابد من القيام بالتعديلات المطلوبة على النموذج وبحسب توصيات مؤشرات التعديل (Modification Indices) التي تتضمن اما حذف الفقرات ذات التباين المشترك المرتفع ضمن النموذج او تعديلها ، وبعد هذا الاجراء يكون النموذج النهائي بعد التعديل كما في الشكل التالي.



الشكل (3) النموذج المعدل لمتغير فرق العمل وابعاد

المصدر : بالاعتماد على مخرجات برنامج (AMOS v.18)

وبعد مراجعة قيم التحليل يمكن مقارنتها مع القيم المطلوبة لجودة او حسن المطابقة

وكالاتي:

الجدول (3) مؤشرات جودة المطابقة للنموذج المعدل

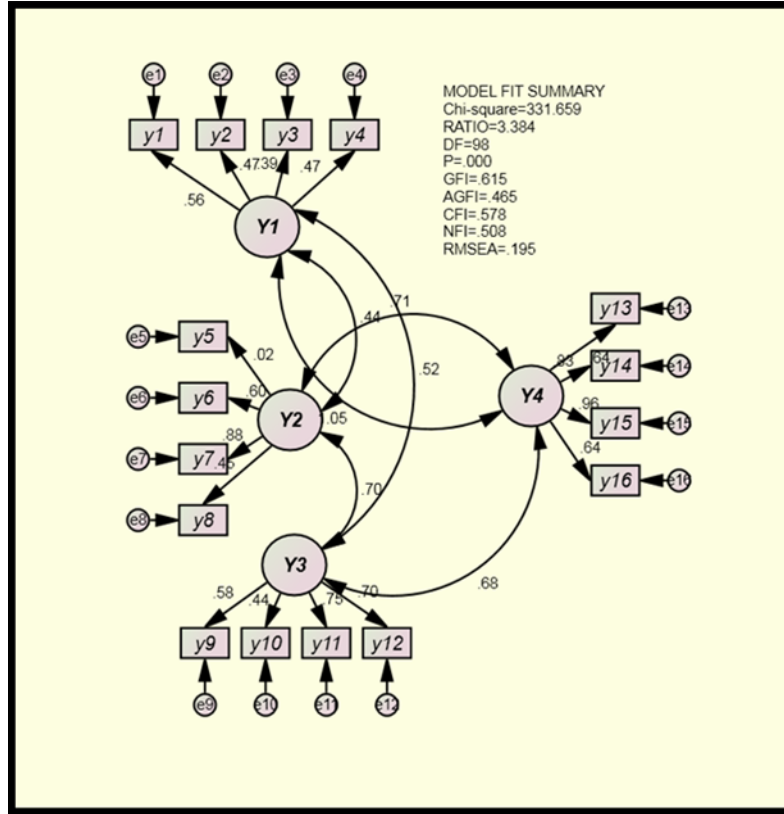
المؤشر	القيمة المسجلة
نسبة (Chi-square) الى درجات الحرية	3.37
مؤشرات المطابقة المطلقة (AFI)	
مؤشر جودة المطابقة (GFI)	0.910
مؤشر جودة المطابقة المعدل (AGFI)	0.899
جذر متوسط مربع خطأ التقريبي (RMSEA)	0.078
مؤشرات المطابقة المتزايدة (IFI)	
مؤشر المطابقة المعياري NFI	0.911
مؤشر المطابقة المقارن CFI	0.932

المصدر : بالاعتماد على (SEM) من برنامج (AMOS v.18)

ويتضح من الجدول اعلاه لمؤشرات جودة او حسن المطابقة (*Goodness of Fit*) المستخرجة بان النموذج المعدل قد حاز على قيم جيدة للمؤشرات ، كما ان قيم معاملات الصدق تحكم بالقبول والصدق لل فقرات وانها حققت الشرط بانها اكبر او تساوي (0.40) (*Costello & Osborne,2005*) ومن هنا اصبحت الفقرات الواردة في النموذج بعد التعديل قادرة على قياس ما وضعت من اجل قياسه .

(2) / نموذج تكاليف جودة الخدمة

يتكون هذا المقياس من اربعة ابعاد اساسية وكل منها تتكون من مجموعة فقرات ، والشكل (4) يعرض مؤشرات جودة المطابقة وفقا لمعادلة النمذجة الهيكلية لابعاد وفقرات تكاليف جودة الخدمة .



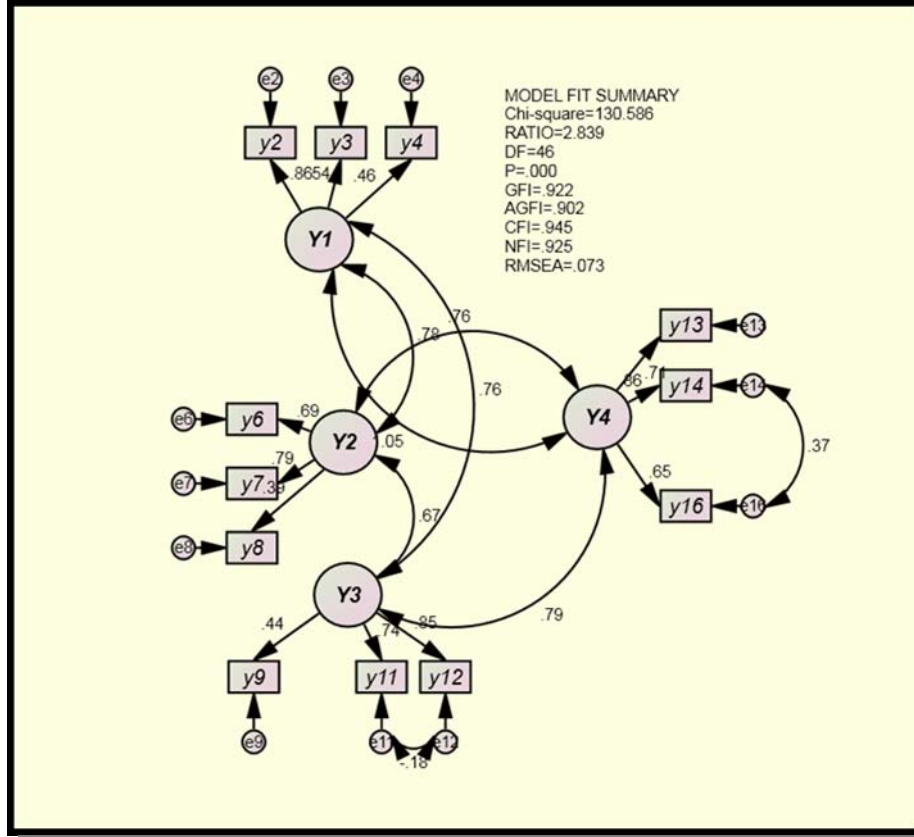
الشكل (4)

نموذج المعادلة الهيكلية (*SEM*) لمتغير تكاليف جودة الخدمة وابعاده

المصدر : بالاعتماد على مخرجات برنامج (*AMOS v.18*)س

وبعد مراجعة المؤشرات ضمن النموذج في الشكل اعلاه يتضح بان المؤشرات ضعيفة بالاضافة الى ان قيمة مؤشر متوسط مربع الخطا (*RMSEA*) كانت غير مقبولة حيث كانت قيمتها اكبر من (0.08) ، وهذا يشير الى ان النموذج غير مقبول ولم يحقق الصدق البنائي

للمقياس ، ومن هنا لابد من القيام بالتعديلات المطلوبة على النموذج وبحسب مؤشرات التعديل (*Modification Indices*) ، وبعد هذا الاجراء يكون النموذج النهائي كما في الشكل التالي.



الشكل (5)

النموذج المعدل لمتغير تكاليف جودة الخدمة وابعاده

المصدر : بالاعتماد على مخرجات برنامج (*AMOS v.18*)

وبحسب مؤشرات جودة او حسن المطابقة (*Goodness of Fit*) المستخرجة والموضحة في الشكل (5) ، يتضح بان النموذج قد حاز على قيم جيدة لمؤشرات جودة او حسن المطابقة حيث حققت شروط القبول وكانت بعضها قريبة جدا من النسبة الجيدة المقبولة وكالاتي :



الجدول (4) مؤشرات جودة المطابقة للنموذج المعدل

المؤشر	القيمة المسجلة
نسبة (Chi-square) الى درجات الحرية	2.83
مؤشرات المطابقة المطلقة (AFI)	
مؤشر جودة المطابقة (GFI)	0.922
مؤشر جودة المطابقة المعدل (AGFI)	0.902
جذر متوسط مربع خطأ التقريبي (RMSEA)	0.073
مؤشرات المطابقة المتزايدة (IFI)	
مؤشر المطابقة المعياري NFI	0.925
مؤشر المطابقة المقارن CFI	0.945

المصدر : بالاعتماد على (SEM) من برنامج (AMOS v.18)

ثانياً / علاقات الارتباط

• اختبار الفرضية الفرعية الأولى

يشير نتائج الجدول (5) عن تحقق الفرضية الفرعية الأولى وذلك بوجود علاقة ارتباط موجبة بين المتغيرين (تنظيم فرق العمل وتكاليف جودة الخدمة)، حيث بلغت قيمة معامل الارتباط (0.711)، ومن متابعة قيم (t) نلاحظ معنوية علاقة الارتباط بين المتغيرين بالاعتماد على معنوية قيمة (t) حيث كانت المحسوبة اكبر من الجدولية.

الجدول (5) نتائج علاقات الارتباط بين تنظيم فرق العمل وتكاليف جودة الخدمة

المتغيرات	تكاليف جودة الخدمة	(t) الجدولية
تنظيم فرق العمل	0.711**	0.05
(t) المحسوبة	7.951	2.38
P-Value	0.000	

(* تعني الارتباط معنوي عند مستوى الدلالة ($\alpha = 0.05$) (** تعني الارتباط معنوي

عند مستوى الدلالة ($\alpha = 0.01$)

• اختبار الفرضية الفرعية الثانية

تشير النتائج الى تحقق هذه الفرضية وذلك بوجود علاقة ارتباط موجبة بين المتغيرين (انواع فرق العمل وتكاليف جودة الخدمة)، حيث بلغت قيمتها (0.715)، ومن متابعة قيم (t) نلاحظ معنوية علاقة الارتباط بين المتغيرين بالاعتماد على معنوية قيمة (t) حيث كانت المحسوبة اكبر من الجدولية.



الجدول (6) نتائج علاقات الارتباط بين انواع فرق العمل وتكاليف جودة الخدمة

المتغيرات		تكاليف جودة الخدمة	(t) الجدولية
انواع فرق العمل		**0.715	0.01 0.05
(t) المحسوبة		8.050	2.39 1.67
P-Value		0.000	

(* تعني الارتباط معنوي عند مستوى الدلالة ($\alpha = 0.05$) (** تعني الارتباط معنوي عند مستوى الدلالة ($\alpha = 0.01$)

• اختبار الفرضية الفرعية الثالثة

يشير الجدول (7) الى تحقق هذه الفرضية وذلك بوجود علاقة ارتباط موجبة بين المتغيرين (بناء فرق العمل وتكاليف جودة الخدمة)، حيث بلغت قيمتها (0.719)، ومن متابعة قيم (t) نلاحظ معنوية علاقة الارتباط بين المتغيرين بالاعتماد على معنوية قيمة (t) حيث كانت المحسوبة اكبر من الجدولية.

الجدول (7) نتائج علاقات الارتباط بين بناء فرق العمل وتكاليف جودة الخدمة

المتغيرات		تكاليف جودة الخدمة	(t) الجدولية
بناء فرق العمل		**0.719	0.01 0.05
(t) المحسوبة		8.157	2.38 1.67
P-Value		0.000	

(* تعني الارتباط معنوي عند مستوى الدلالة ($\alpha = 0.05$) (** تعني الارتباط معنوي عند مستوى الدلالة ($\alpha = 0.01$)

• اختبار الفرضية الفرعية الرابعة

يشير الجدول الى تحقق هذه الفرضية وذلك بوجود علاقة ارتباط موجبة بين المتغيرين (مراحل تطور الفريق وتكاليف جودة الخدمة)، حيث بلغت قيمتها (0.687)، ومن متابعة قيم (t) نلاحظ معنوية علاقة الارتباط بين المتغيرين بالاعتماد على معنوية قيمة (t) حيث كانت المحسوبة اكبر من الجدولية.



الجدول (8) نتائج علاقات الارتباط بين مراحل تطور الفريق وتكاليف جودة الخدمة

الجدولية (t)		تكاليف جودة الخدمة	المتغيرات
0.01	0.05	**0.687	مراحل تطور الفريق
2.38	1.67	7.446	(t) المحسوبة
		0.000	P-Value

(* تعني الارتباط معنوي عند مستوى الدلالة ($\alpha = 0.05$) (** تعني الارتباط معنوي عند مستوى الدلالة ($\alpha = 0.01$)

• اختبار الفرضية الفرعية الخامسة

من النتائج يتضح تحقق هذه الفرضية وذلك بوجود علاقة ارتباط موجبة بين المتغيرين (فاعلية فريق العمل وتكاليف جودة الخدمة)، حيث بلغت قيمتها (0.297)، ومن متابعة قيم (t) نلاحظ معنوية علاقة الارتباط بين المتغيرين بالاعتماد على معنوية قيمة (t).

الجدول (9) نتائج علاقات الارتباط بين فاعلية فريق العمل وتكاليف جودة الخدمة

الجدولية (t)		تكاليف جودة الخدمة	المتغيرات
0.01	0.05	*0.297	فاعلية فريق العمل
2.38	1.67	2.447	قيمة (t) المحسوبة
		0.017	P-Value

(* تعني الارتباط معنوي عند مستوى الدلالة ($\alpha = 0.05$) (** تعني الارتباط معنوي عند مستوى الدلالة ($\alpha = 0.01$)

• الفرضية الرئيسية الأولى:

من النتائج الواردة في الجدول (10) يتضح تحقق الفرضية الرئيسية الأولى وذلك بوجود علاقة ارتباط موجبة بين المتغيرات (فرق العمل وتكاليف جودة الخدمة)، ويتضح من خلال المؤشرات التي تشير إلى وجود ارتباط موجب بينها على المستوى الكلي حيث بلغت قيمتها (0.756)، ومن متابعة قيم (t) نلاحظ معنوية علاقة الارتباط.



الجدول (10) نتائج علاقات الارتباط بين فرق العمل وتكاليف جودة الخدمة

المتغيرات		تكاليف جودة الخدمة	(t) الجدولية
فرق العمل		0.765**	0.01
(t) المحسوبة		9.098	0.05
P-Value		0.000	2.38

(*) تعني الارتباط معنوي عند مستوى الدلالة ($\alpha = 0.05$) (**) تعني الارتباط معنوي عند مستوى الدلالة ($\alpha = 0.01$)

ثالثاً /تحليل علاقات التأثير

من خلال مراجعة القيم الواردة في الجدول (11) يتضح الاتي :

1) الفرضية الفرعية الاولى :

ان تنظيم فرق العمل يؤثر معنوياً في (تكاليف جودة الخدمة) ، حيث كانت قيمة (F) المحسوبة أكبر من الجدولية عند مستوى المعنوية ($P \leq 0,05$) ، وقد بلغت قيمة المعلمة (α) (0.504) ، وقيمة (β) (0.711) ، وهذا يشير الى ان تغييراً مقداره (1) في تنظيم فرق العمل يحدث تغييراً مقداره (0.711) في تكاليف جودة الخدمة .

كذلك يفسر المتغير المستقل (تنظيم فرق العمل) (50.5%) من التغيرات الحاصلة في المتغير المعتمد (تكاليف جودة الخدمة) بالاعتماد على قيمة معامل التفسير اوالتحديد التي بلغت ($R^2=0.505$) ، ومن هنا تتحقق الفرضية .

2) الفرضية الفرعية الثانية :

يؤثر انواع فرق العمل معنوياً في (تكاليف جودة الخدمة) حيث كانت قيمة (F) المحسوبة أكبر من القيمة الجدولية عند مستوى المعنوية ($P \leq 0.05$) ، وبقية (α) تعادل (0.458) ، وقيمة (β) (0.715) ، وهذا يعني ان تغييراً مقداره (1) في انواع فرق العمل يقود إلى تغيير مقداره (0.715) في تكاليف جودة الخدمة، وانه يفسر (51.1%) من التغيرات الحاصلة في المتغير المعتمد (تكاليف جودة الخدمة) اذ بلغت قيمة معامل التفسير اوالتحديد ($R^2=0.511$) ، ومن هنا تتحقق الفرضية .

3) الفرضية الفرعية الثالثة :

أظهر بعد بناء فرق العمل أثراً ذو دلالة معنوية في (تكاليف جودة الخدمة) إذ كانت قيمة (F) المحسوبة أكبر من القيمة الجدولية عند مستوى ($P \leq 0.05$) ، وبقية (α) تعادل (0.409) ، وقيمة (β) (0.719) ، وهذا يعني ان تغييراً مقداره (1) في بناء فرق العمل يقود إلى تغيير مقداره (0.719) في تكاليف جودة الخدمة. وانه يفسر (51.8%) من التغيرات الحاصلة في



المتغير المعتمد (تكاليف جودة الخدمة) اذ بلغت قيمة معامل التفسير اوالتحديد ($R^2=0.518$) ، ومن هنا تتحقق الفرضية .

4) الفرضية الفرعية الرابعة :

يؤثر مراحل تطور الفريق معنويا في (تكاليف جودة الخدمة) إذ كانت قيمة (F) المحسوبة أكبر من القيمة الجدولية عند مستوى ($P \leq 0.05$)، وبقية (α) تعادل (0.374) ، في حين كانت قيمة (β) (0.687)، وهذا يعني ان تغييراً مقداره (1) في مراحل تطور الفريق يقود إلى تغيير مقداره (0.687) في بعد تكاليف جودة الخدمة. وان المتغير المستقل (مراحل تطور الفريق) يفسر (47.2%) من التغيرات الحاصلة في المتغير المعتمد (تكاليف جودة الخدمة) اذ بلغت قيمة معامل التفسير اوالتحديد ($R^2=0.472$) ، ومن هنا تتحقق الفرضية .

5) الفرضية الفرعية الخامسة :

أظهر بعد فاعلية فريق العمل أثرا ضعيفا ذو دلالة معنوية في (تكاليف جودة الخدمة) إذ كانت قيمة (F) المحسوبة أكبر من القيمة الجدولية عند مستوى ($P \leq 0.05$)، وبقية (α) تعادل (0.204) ، في حين كانت قيمة (β) (0.297)، وهذا يعني ان تغييراً مقداره (1) في فاعلية فريق العمل يقود إلى تغيير مقداره (0.297) في بعد تكاليف جودة الخدمة. وان المتغير المستقل (فاعلية فريق العمل) يفسر (8.8%) من التغيرات الحاصلة في المتغير المعتمد (تكاليف جودة الخدمة) اذ بلغت قيمة معامل التفسير اوالتحديد ($R^2=0.088$) ، ومن هنا تتحقق الفرضية .

الجدول (11) علاقات التأثير بين المتغيرات

المتغيرات	المؤشرات	تكاليف جودة الخدمة
تنظيم فرق العمل	<i>F-Cal</i>	63.216
	<i>P</i>	0.000
	<i>R2</i>	0.505
	α	0.504
	β	0.711
انواع فرق العمل	<i>F-Cal</i>	64.808
	<i>P</i>	0.000
	<i>R2</i>	0.511
	α	0.458
	β	0.715
بناء فرق العمل	<i>F-Cal</i>	66.540
	<i>P</i>	0.000
	<i>R2</i>	0.518



0.409	α	مراحل تطور الفريق
0.719	β	
55.446	F-Cal	
0.000	P	
0.472	R2	
0.374	α	
0.687	β	فاعلية فريق العمل
5.986	F-Cal	
0.017	P	
0.088	R2	
0.204	α	
0.297	β	

المصدر : بالاعتماد على مخرجات برنامج (SPSS v.18)
ومن هنا نستنتج بان الفرضية الرئيسة الثانية قد تحققت.

الاستنتاجات والتوصيات

اولا / الاستنتاجات

- 1) أظهرت النتائج أن هنالك علاقة ارتباط موجبة ذات دلالة معنوية بين ابعاد فرق العمل وترشيد تكاليف الجودة للخدمة الطبية المقدمة ، وهذا يشير الى ان زيادة الاهتمام بفرق العمل يمكن ان يؤدي الى ترشيد في التكاليف والنفقات .
 - 2) تشير النتائج الى ان هنالك رغبة وفهم لدى اعضاء العينة في تبني اسلوب العمل الفرقي ، عند توفير البيئة المناسبة والمستلزمات الضرورية.
 - 3) كشفت التحليلات الإحصائية عن وجود تأثيرات معنوية ذات دلالة معنوية لابعاد فرق العمل في تكاليف جودة الخدمة ، وثبتت قوة العلاقة والتأثير المتفاوت بين المتغيرات التي اعتمدت في بناء مخطط الدراسة ، وبهذا أسفرت النتائج على قبول المخطط قبولاً وينسب متفاوتة ، مما يعطي مؤشراً على إمكانية اعتماده.
 - 4) ان اعتماد الاساليب الحديثة في التعامل مع موضوع الخدمات الطبية ممكن ان يؤدي الى تحسين الجودة وتخفيض تكاليفها ، اذا ما تم تطبيقه بشكل علمي سليم.
- اتضح من خلال النتائج ان اعتماد اسلوب فرق العمل ممكن ان يعزز الكثير من العوامل الايجابية لدى اعضاء الفريق مثل التعاون والمشاركة وتبادل الخبرات والمهارات العلمية والعملية مما ينعكس ايجابا على تخفيض وترشيد تكاليف جودة الخدمة الطبية المقدمة .



ثانياً/ التوصيات

- 1) تعزيز عناصر القوة التي تساهم في تحقيق جودة عالية وتكاليف منخفضة، والتركيز على الموارد البشرية .
- 2) توفير التخصيصات المالية الكافية لتنفيذ برامج تدريبية داعمة للعاملين من اجل تنفيذ الاعمال المناطة بهم بكفاءة وفاعلية .
- 3) توفير بيئة داعمة للابداع الجماعي وتوفير المستلزمات المادية والمعنوية ، من اجل القضاء على المعوقات التي تقف حائلا بين المساعدة والتعاون .
- 4) تشجيع العمل الجماعي والتعاوني بين العاملين مثل التعاون والنقاش وتبادل المعارف والخبرات وحل المشكلات .
- 5) العمل على ايجاد ثقافة عامة محفزة بين العاملين على اتباع اسلوب العمل الجماعي في العمل ، من خلال تحفيزهم ماديا ومعنويا ، ولاسيما في الاعمال التشخيصية التي تعد العامل الالهم في الخدمة الطبية .

المصادر

اولا/ المصادر العربية

- 1) الاسدي ، خولة طالب ، وسلمان ، ندى ، دور وأهمية أتمته النشاط المصرفي في تحقيق الجودة وتخفيض تكاليف الخدمة ، مجلة كلية بغداد للعلوم الاقتصادية الجامعة العدد 34 ، 2013 .
- 2) امين ،فائزة احمد ، فاعلية إدارة فرق عمل الحملات الوطنية للتلقينات دراسة استطلاعية لآراء بعض المشاركين فيها (دراسة تطبيقية في دائرة صحة بغداد الكرخ / قطاع الكرخ) ، رسالة ماجستير ، جامعة بغداد ، 2005.
- 3) البشابشة ، سامر عبد المجيد ، والحراشة ، محمد احمد ، اتجاهات العاملين في أمانة عمان الكبرى نحو أثر خصائص فرق العمل في فاعلية اتخاذ القرارات :دراسة ميدانية ،مجلة جامعة دمشق للعلوم الاقتصادية والقانونية -المجلد 22 ، العدد 2 ، 2006 .
- 4) الجبوري ، ميسر ابراهيم احمد ، ، الفجوة المعرفية بين الزبون والمنتج : دراسة نظرية تحليلية وفق مفهوم ادارة الجودة الشاملة،مجلة تنمية الرافدين ، العدد 68 2002.
- 5) حافظ ، عبد الناصر ، وحسين ،وليد ، اثر المعرفة في تحسين العمل الفرقي: دراسة استطلاعية في الشركة العامة للسكك الحديد. مجلة المنصور ، العدد (18)،2012.
- 6) حاوي ، ايمان عسكر ، بناء فريق العمل وعلاقته بالمشاركة في صناعة القرار، مجلة التقني،العدد،2009.



- (7) الحدراوي ، حامد ، والخفاجي ، كرار ، بعض عوامل البيئة الخارجية واثرها على جودة الخدمات المقدمة في المؤسسات التعليمية دراسة تحليلية اكااديمية ، بحث مقدم الى المؤتمر الدولي الاول لحماية المستهلك ، جامعة بغداد ، 2015.
- (8) الحدراوي ، حامد ، ومحمد ، منتظر جاسم، العلاقة التفاعلية بين عوامل نجاح تخطيط السيناريو الاستراتيجي ومؤشرات أدائه وأثرهما في الإدارة الفاعلة للاماتدراسة تطبيقية لأراء عيئة من قيادات الإدارة المحلية في محافظة النجف الاشرف ،مجلة الغري للعلوم الاقتصادية والادارية، العدد(29) ، 2013.
- (9) عبد الله ، حنان صاحب ،تكامل اعادة هندسة العمليات وتكاليف الجودة الشاملة لتحقيق الميزة التنافسية ،مجلة الكوت للعلوم الادارية ، العدد 17 ، 2015.
- (10) علي ، ريم سعد ،العلاقة بين اسلوب فرق العمل ورأس المال الفكري واثرها في فاعلية فرق العمل دراسة لأراء عينة من اساتذة المراكز البحثية والمكاتب الاستشارية وعدد من كليات جامعة الموصل ، رسالة ماجستير ، جامعة الموصل ، 2005.
- (11) محمد ، فاطمة جاسم ،اثر تكاليف الجودة في تحسين الأداء المالي - دراسة حالة في شركة المشروبات الغازية شركة مساهمة خاصة / مختلطة صناعية ، مجلة العلوم الاقتصادية ، العدد 20 ، 2008 .
- ثانيا / المصادر الاجنبية

- 1) Certo, Samuel, "Modren Management : Diversity, Quality, Ethicism and The Global Environment", new Jersey, prentice Hall, Inc, 1997.
- 2) Cohen, S. G., & Bailey, D. E. 1997. What makes teams work: Group effectiveness research from the shop floor to the executive suite. Journal of Management, 23,1997.
- 3) Hellrigel , D and Slocum ; John W. and Woodman , Richard w., Organizational Behavior , 9th ed. , South western college , Publishing , Ohio , USA ,2001.
- 4) Larson, Carol; and Lafasto, Frank M. J., Teamwork-What Must Go Right/ What Can GoWrong, Newbury Park, Ca: Sage Publications, 1989.
- 5) Robbins , Stephen , Organizational Behavior " , 10th ed , USA International ed,2003.
- 6) Robbins, Stephen P. & Coulter, Mary management, six edition, New Jersey,1999.
- 7) Thompson, Leigh (2000). Making the Team (New Jersey: Prentice Hall).
- 8) Torrington, Derek; Hall, Laura and Taylor, Stephen. Human Resources Management (London: Prentice Hall),2002.