

**أثر زواج الأقارب في بعض المظاهر البيولوجية**  
**Effect of consanguineous marriage in some**  
**Biological phenomena**

**\* وجدي صبيح صادق ، \*\* ناهي يوسف ياسين ، \*\*\* نصر فرحان عبد الله**

**\* كلية التربية - سامراء / جامعة تكريت**

**\*\* مركز أبحاث السرطان والوراثة الطبية**

**\*\*\* كلية التربية - ابن الهيثم / جامعة بغداد**

**: الخلاصة :**

أجريت دراسة مجموعتين من العوائل تم تصنيفها على أساس نمط التزاوج ( زواج الأقارب ، زواج غير الأقارب) وتم تتبع سلاسل النسب في هذه العوائل بالنسبة لعدد من المظاهر البيولوجية ، كما تم تعيين مكافئ التزاوج الداخلي F لإفراد العينة المدروسة . أظهرت نتائج الدراسة وجود تأثير سلبي لزواج الأقارب في عدة مقاييس تمثل في زيادة نسبة ظاهرة موت الأطفال والعيوب الولادية والتكوينية والأمراض الوراثية في العينة المدروسة .

**Abstract:**

A study of two groups of families which classified according to the type of marriage ( consanguineous and non consanguineous). Then pedigree chains were followed to many biological phenomenae .Interbreeding coefficient were determined for the individuals of the sample. Results of the study showed existence of bad effect from consanguineous marriage which increase the rate of children death, congenital defects, malformations, and genetic diseases in the samples of this study.

**: المقدمة :**

إن العلاقة بين زواج الأقارب والأمراض الوراثية في الذرية تؤدي إلى شعور الآباء بالذنب في حالة ولادة طفل مصاب بمرض وراثي . ويزداد هذا الشعور شدة عندما يكون الوالدان مرتبطين بسلف مشترك . إن احتمالية ولادة طفل لديه عيب خلقي هي 3 % لجميع الأطفال . إلا إن النسبة تتراوح بين 4-6 % بين الأطفال الذين يولدون لأبوين تربط بينهما صلة النسب المشترك . تعد الأمراض المنقولة عن طريق المورثات المتنحية هي الأكثر شيوعاً بين مواليد المتزوجين من أقاربهم . والسبب في ذلك هو انتقال مورثات غير سليمة من أحد الأجداد المشترك بين الأبوين (1) .



من الملاحظ إن هناك زيادة في نسبة العيوب الوراثية الناتجة بشكل رئيسي عن حالة الأصالة الوراثية بالمنحدر descendant عن زواج الأقارب تسعة إلى زواج غير الأقارب<sup>(2)</sup>. كما أن الجينات المتنحية هي السبب الذي يؤدي إلى المرض Tay-sachs والذي يتضمن اضمحلال الجهاز العصبي المؤدي إلى العمى الذي يطبع بفقدان القابليات الذهنية للذكاء مع تقدم العمر<sup>(3)</sup> إن الأخوة غير الأشقاء يشتركون بأحد الأبوين أي 50% من الكروموسومات وأقصى تماثل بينهم يكون بنسبة 25% من العوامل الوراثية . في حين إن أقصى تماثل بين الأخوة الأشقاء من زواج غير الأقارب يكون بنسبة 50% من العوامل الوراثية بينما يمكن إن يكون التماثل بين الأخوة الأشقاء من زواج غير الأقارب أكثر من 50% من العوامل الوراثية<sup>(4)</sup> .

تهدف هذه الدراسة إلى إلقاء الضوء على اثر تماثل العوامل الوراثية في الموقع الجيني homozygosity نتيجة زواج الأقارب consanguineous marriage في بعض المظاهر البيولوجية في الجماعة السكانية في قضاء بلد / محافظة صلاح الدين - المركز والأطراف . لقد أظهرت دراسات مثل ياسين وجماعته (1966) ازدياد في نسبة موت الأطفال في ذرية زواج الأقارب كما أشار لذلك قاصد (1987) ويسين (1996) . كذلك بالنسبة للأمراض الوراثية فأن نسبتها تزداد بين أفراد ذرية الأقارب .

## المواد وطرق العمل :

### ١. التحري الميداني Counseling:

تهدف عملية التحري توفير الحقائق الطبية والوراثية لفرد مصاب او عائلة مصابة بطريقة يمكن ان تكون مفهومة<sup>(5)</sup> لقد تم تعيين عدد من العائلات المركبة التي يكون الأب الذكر متزوج من اثنين من النساء إحداهن من الأقارب والثانية من غير الأقارب . وأجريت التحريات الوراثية لهذه العائلات.

### ٢. دراسة سلاسل النسب pedigree study :

تم تحليل سلاسل النسب لأربعة أجيال في كل عائلة لدراسة المظاهر البيولوجية المدرجة في جدول رقم (1) . وكما وردت في (6) و (7) .

### ٣. حساب قيمة مكافئ التربية الداخلية Fz للفرد الدليل propand:

تم حساب قيمة Fz كما هو موضح في الجدول رقم (2) حسب المعادلة  $F = (1/2)$  . حيث  $F =$  مكافئ التربية الداخلية  $n =$  عدد الأجيال.

## Results

## النتائج

### ١. البيانات:

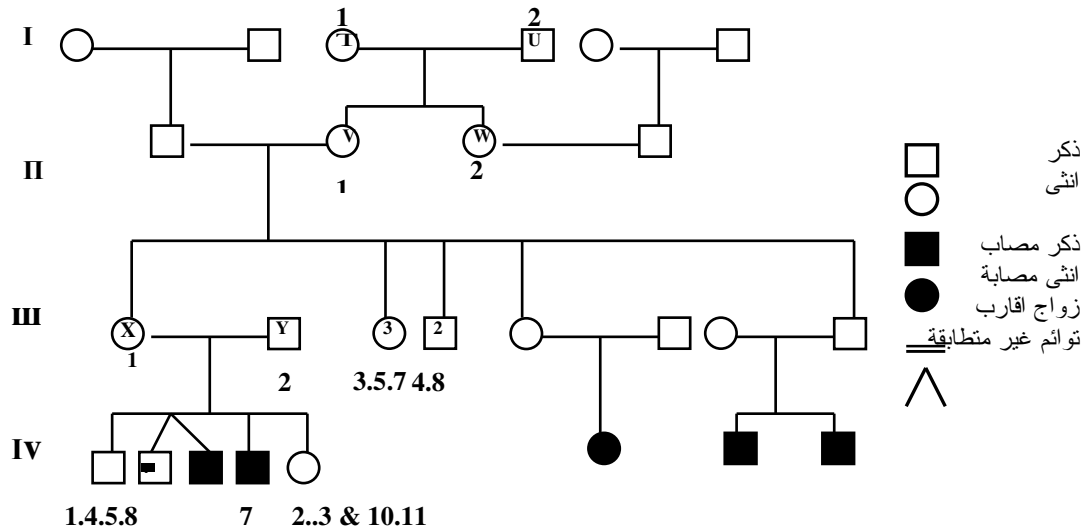
يبين الجدول رقم (1) توزيع بعض المظاهر ونسبة ظهورها في ذرية زواج الأقارب وذرية زواج غير الأقارب ضمن العينة المدروسة.

جدول رقم (1): توزيع بعض المظاهر ونسبة ظهورها في ذرية زواج الأقارب و ذرية زواج غير الأقارب ضمن العينة المدروسة.

النسبة المئوية	زواج غير الأقارب n=30	النسبة المئوية	زواج الأقارب n=30	الحالة الظاهرة
10	3	3.333	1	حالات الإسقاط
3.333	1	0	0	موت الأجنة
10	3	13.333	4	موت الأطفال
6.667	2	13.333	4	العيوب الولادية
3.333	1	6.667	2	الأمراض الوراثية
3.333	1	3.333	1	التوأمة
36.666	11	39.999	12	المجموع

## ٢. تحليل سلاسل النسب:

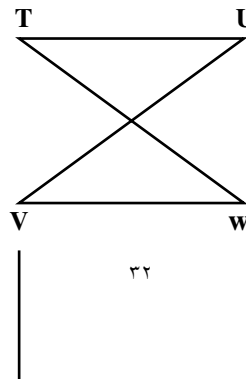
يبين الشكل (١) شجرة النسب للعائلة رقم (٣) ضمن العينة المدروسة لذرية زواج الأقارب و يبين الشكل (٢) تمثيلاً لشجرة النسب المذكورة بطريقة الممر.



الشكل (١): شجرة النسب للعائلة رقم (٣) ضمن العينة المدروسة لذرية زواج الأقارب

حيث

XVTWY الممر من الاب X خلال الجد T  
U الممر من الاب Y خلال الجد U



الشكل (٢): تمثيل شجرة النسب بطريقة الممر للعائلة رقم (٣) ضمن العينة المدروسة

### وصف عام:

كان الدليل propand تولد عام ١٩٨٣ الأب متزوج من زوجتين ، عدد أفراد الذرية الكلي ٢٥ ذرية زواج الأقارب ١٢ وذرية زواج غير الأقارب ١٣، حالات وفاة الأطفال في زواج الأقارب صفر وفي زواج غير الأقارب ٢ توفي أحدهما بسبب نقص تكويني بالدماع والآخر بسبب الكزاز الولادي ، العيوب الولادية الموروثة في زواج الأقارب ٢ بينما كانت تساوي صفرأ في زواج غير الاقارب .

### وصف الحالة الولادية الموروثة:

الحالة الأولى توأمان غير متطابقان من الذكور تولد ١٩٨٣ أحدهما طبيعي والثاني يعاني من عيب ولادي في جهاز النطق أما الحالة الثانية فهو ذكر تولد ١٩٨٩ يعاني من عيب ولادي في جهاز النطق أيضا . لقد تم تتبع انتقال الصفة عبر ثلاثة أجيال عن طريق ممر أمم والتي ترتبط بدرجة قرابة مع الأب ( زواج أبناء عمومة من الدرجة الأولى ) . حيث يظهر الممر المؤدي إلى السلف المشترك T-UI ، Y-XIII،V-WII و ZIV ويلحظ إن الجيل الثالث قد انتج ذرية مصابة لزواجات أقارب.

### 3- حساب قيمة مكافئ التربية الداخلية Fz:

يبين الجدول (2) حساب قيمة مكافئ التربية الداخلية Fz للدليل في العائلة رقم 3 ضمن العينة المدروسة حيث كانت قيمته (0.0625).

الجدول (2) يبين حساب قيمة مكافئ التربية الداخلية

path	n	contribution to Fz
XVTWY	5	$(1/2)^5$ 0.03125
YWUVX	5	$(1/2)^5$ 0.03125
		Fz 0.0625

XVTWY الممر من الأب X خلال الجد T

## المناقشة :Discussion

أظهرت هذه الدراسة ارتفاع نسبة حالات الإسقاط في العينة المدروسة لعوائل زواج غير الأقارب وهذا يتفق ما ذهبت إليه دراسات سابقة (7) كما أظهرت ارتفاعاً في نسبة موت الأجنة في عوائل زواج غير الأقارب نسبة إلى عوائل زواج الأقارب في العينة المدروسة. في حين إن ظاهرة موت الأطفال كانت مرتفعة في عوائل زواج الأقارب وبهذا تتفق مع ياسين وجماعته (8) وقد كانت نسبة العيوب الولادية مرتفعة في عوائل زواج الأقارب بالمقارنة مع نسبتها في عوائل زواج غير الأقارب وهذا يتفق مع دراسة ياسين (9) وقاصد (10) كذلك كانت نسبة الأمراض الوراثية مرتفعة بشكل عالي في عوائل زواج الأقارب بالمقارنة مع نسبتها في عوائل زواج غير الأقارب وبذلك فأن تأثير زواج الأقارب يبدو واضحاً حيث قد بلغت النسبة حوالي أربعة أضعاف تقريباً في العينة المدروسة في حين إن نمطي التزاوج كانا متساويين في نسبة ظهور حالة التوأمة.

## المصادر :REFERENCES

1. CURT; Stern,(1973).Principles of Human Genetics,3<sup>rd</sup> ed,W.H.FREEMAN AND COMPANY SanFrancisco.
2. HOFFMAN;M.(1991).How parents make their mark on genes Science 252: 125.
3. جاردينر, الدون ج , ( ١٩٩٩ ) , مبادئ علم الوراثة ط ٣ , الدار العربية للنشر ترجمة احمد شوقي وجماعته.
- 4.SMITH, John Maynard.(1989).Evolutionary Genetics. Oxford University Press.
- 5-COHEN, R. About Men Waiting.NewYork, Time magazine jan.16,p.1
- 6- Elaine, Johnson Mange; Arthur p. Mange,(1997) Basic Human Genetics,2nd ed,Sinauer Associates,Inc
- 7-DANIEL, Fairbanks; Ralph Andersen,(1999) Genetics The continuity of life, Wads worth publishing company.
- 8- HAMMAMY,H.A.and AL-HAKKAK,Z.S.(1989) Consanguinity and reproductive health in Iraq. Human Heredity.
- 9- YASSIN,A.A.AL-REKABI,A.A.N.andHUSSEIN,S.M.(1996) Effect of consanguinity marriage on reproductive parameters, Age of spouses, month and number of pregnancy in the southern region of Iraq.J.Coll.Educ.forwomen,univ. Baghdad.7(1) p:70-74.
- 10- قاصد , جون فرج , ( ١٩٨٧ ) , زواج الأقارب والمخاطر الوراثية، مجلة علوم، 26-27:29.

